



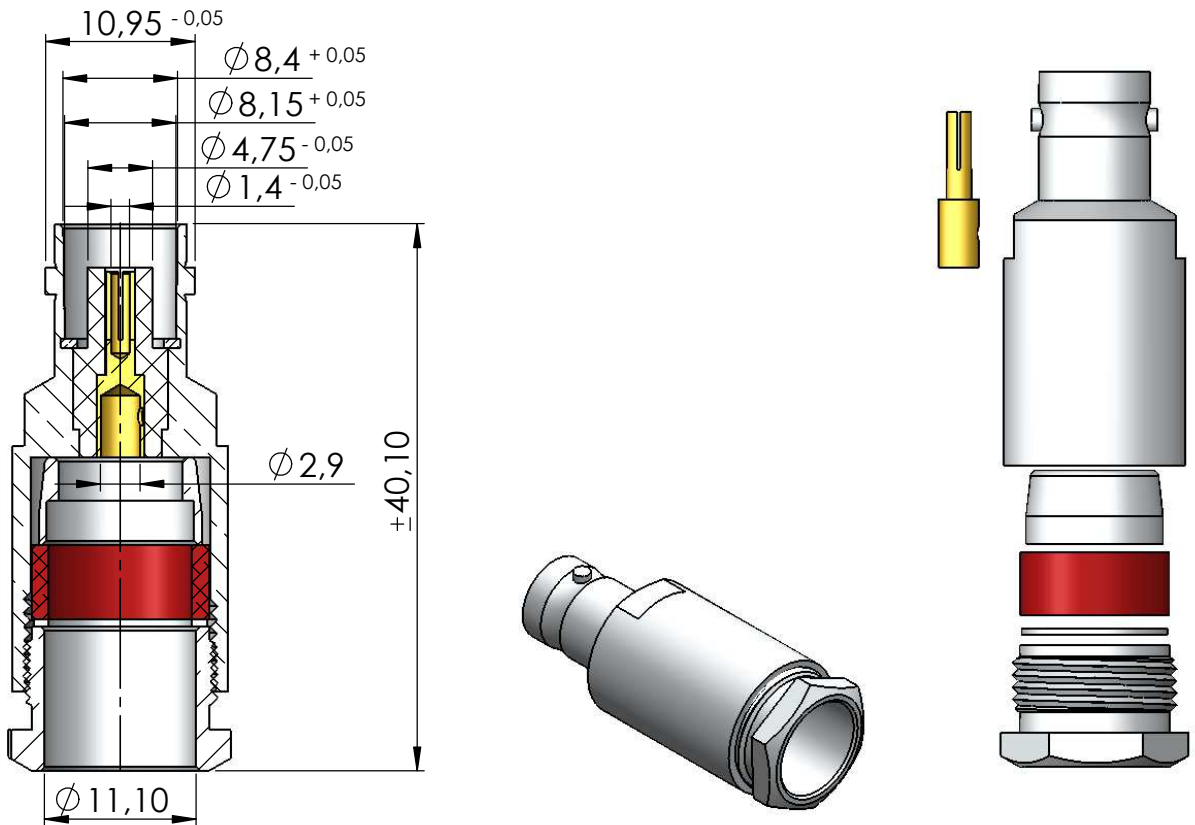
CONECTOR FÊMEA RETO PRENSA CABO RG/RGC-213

CÓDIGO: LF-10

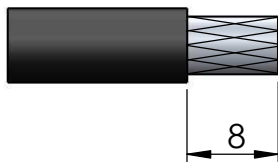
SÉRIE: BNC 50 OHMS

NORMA: IEC 169-8

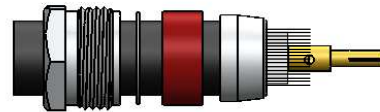
PESO DO CONECTOR: 24,73g



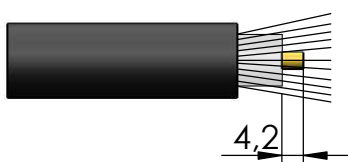
Instruções montagem do cabo no conector



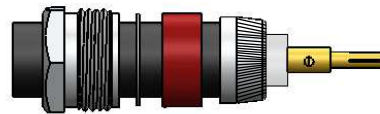
1) Corte do cabo.



4) Fechar a malha e introduzir no cabo o redutor, arruela, anel de vedação e a bucha sobre a malha encostando na capa de vinil.



2) Abrir a malha e cortar o dielétrico expondo o condutor central 4,2mm.



5) Dobrar a malha sobre a bucha e apará-la.



3) Soldar o condutor do cabo no pino.



6) Introduzir o cabo com os componentes no conector e apertá-lo usando chaves apropriadas.