



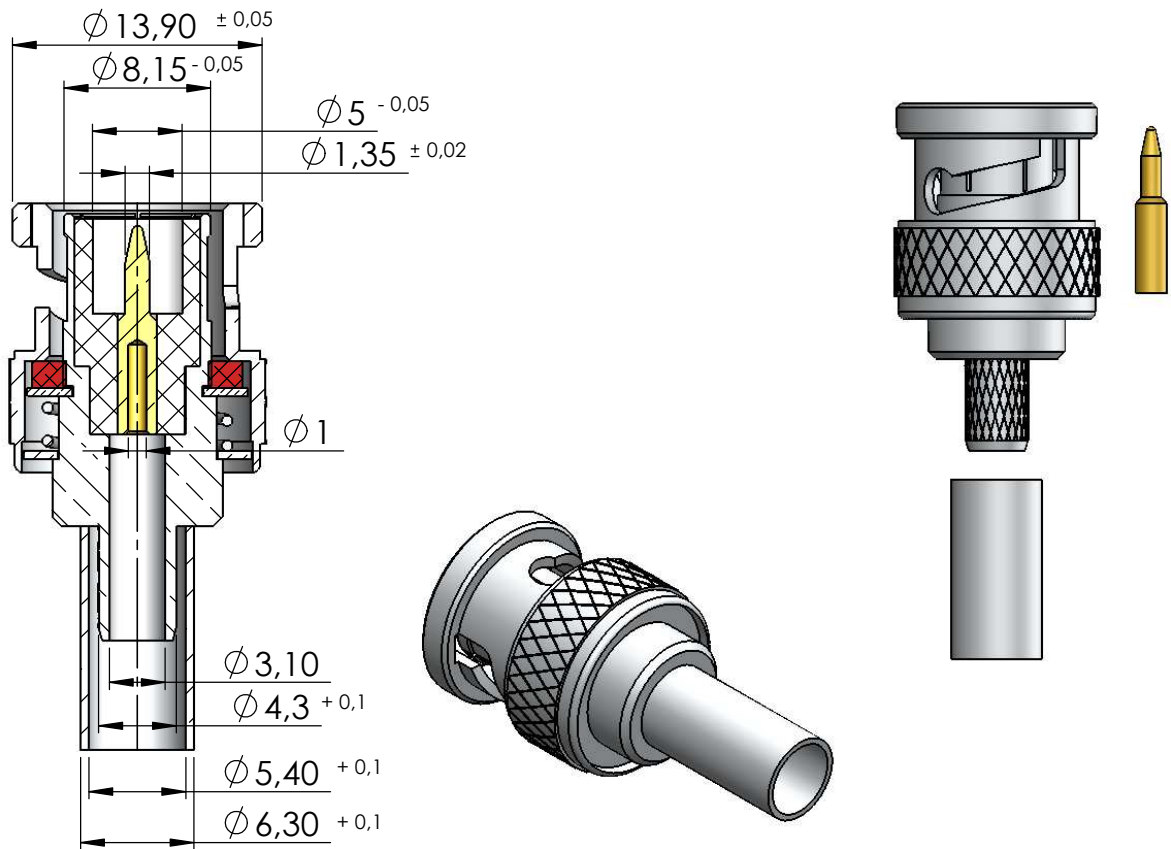
# CONECTOR MACHO RETO PINO CRIMP. CRIMPAGEM CABO RG-58

CÓDIGO: LM - 119

SÉRIE: BNC 50 OHMS

NORMA: IEC 169-8

PESO DO CONECTOR: 11,04g



## Instruções montagem do cabo no conector

