



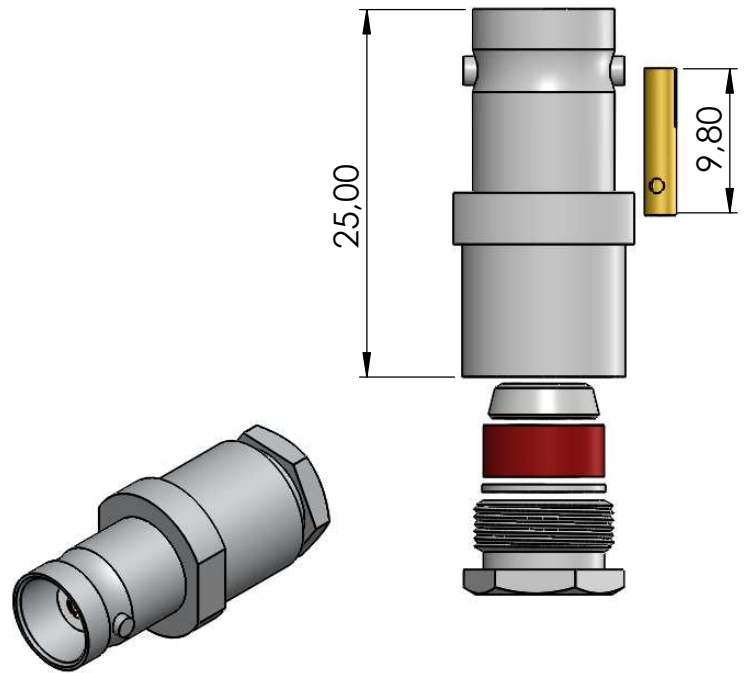
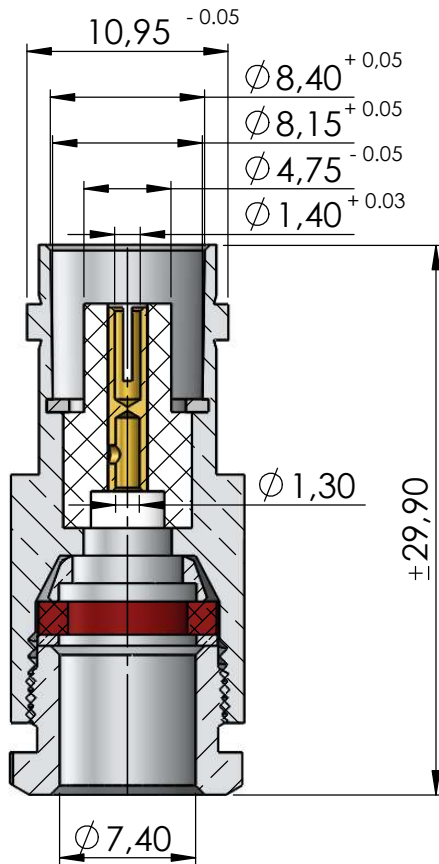
CONECTOR FÊMEA RETO PRENSA CABO RG-6

CÓDIGO: LF-44

SÉRIE: BNC 50 OHMS

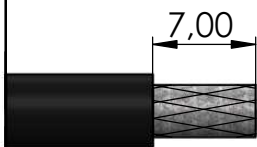
NORMA: IEC 169-8

PESO DO CONECTOR: 15,12 g

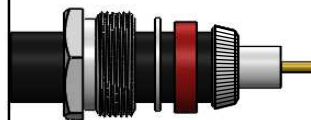


Instruções montagem do cabo no conector

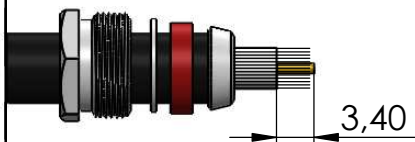
1) Corte do cabo.



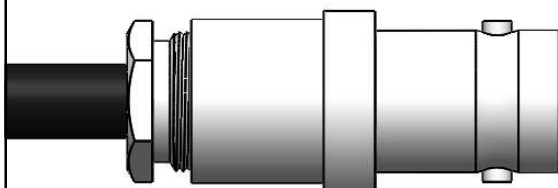
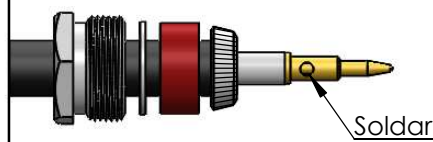
3) Dobrar a blindagem para traz e apará - la.



2) Desfiar a malha expondo 3,40 mm do condutor central, fechar novamente a blindagem. Introduzir a porca, arruela, arruela neoprene e bucha cônica.



4) Introduzir o pino no condutor central, encostá - lo no dielétrico e soldar. Evitar excesso de calor para não deformar o dielétrico.



5) Introduzir o cabo no conector e apertar com chaves apropriadas.

Redutor: chave de boca 3/8"

Corpo: chave de boca 1/2"