



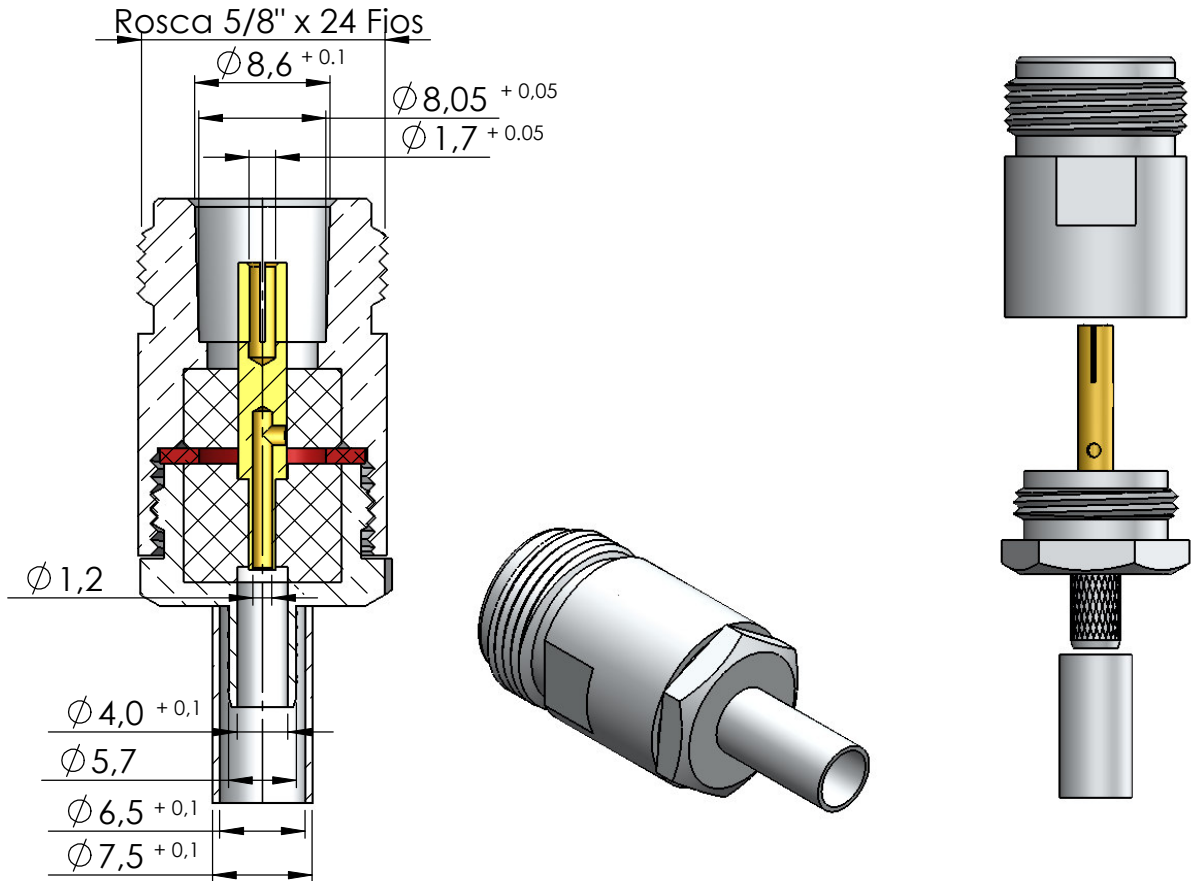
# CONECTOR FÊMEA RETO CRIMPAGEM RG e RGC-59

CÓDIGO: CF- 64

SÉRIE: N 50 OHMS

NORMA: IEC 169-16

PESO DO CONECTOR: 29,31g



## Instruções montagem do cabo no conector

