



CONECTOR MACHO RETO COMPRESSÃO RG/RGC-59

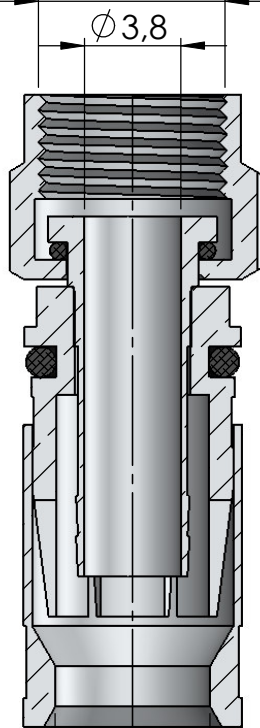
CÓDIGO: AC-27M

SÉRIE: ANTENA COLETIVA

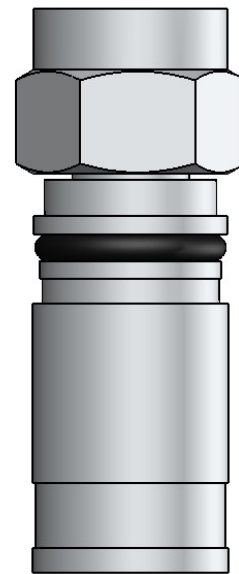
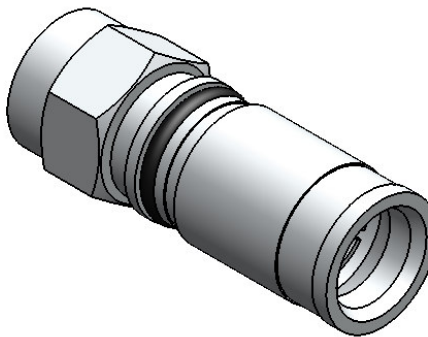
NORMA: IEC 169-U

PESO DO CONECTOR: 12,45g

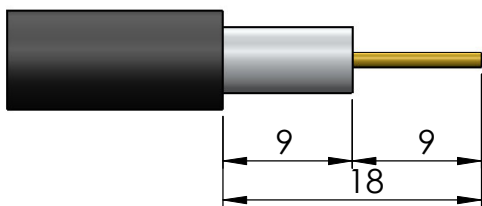
Rosca 3/8" x 32 F.P.P



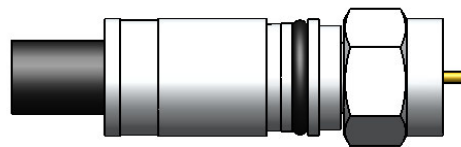
$\phi 6,7 \pm 0,05$



Instruções montagem do cabo no conector



1) Corte do cabo.



2) Introduzir o cabo no conector.



3) Colocar o cabo e o conector no interior do alicate de compressão e apertar a manopla do alicate.
Obs.: existem diversos tipos de alicates. O modelo ao lado é apenas ilustrativo.