



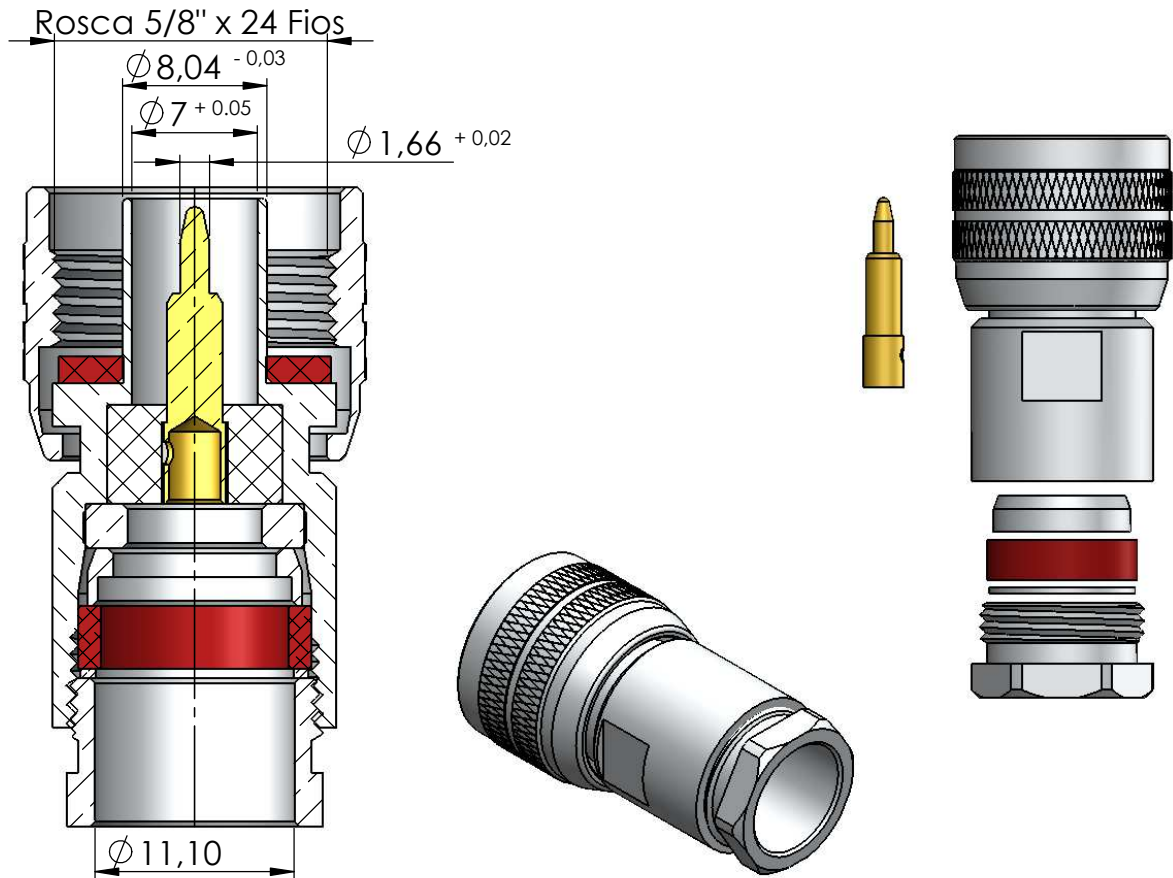
CONECTOR MACHO RETO PRENSA CABO RG e RGC-213

CÓDIGO: CM-37

SÉRIE: N 50 OHMS

NORMA: IEC 169- 16

PESO DO CONECTOR: 30,07g



Instruções montagem do cabo no conector

