



CON. MACHO ANGULAR PINO FÊMEA PRENSA CABO RG-11,RG e RGC-213

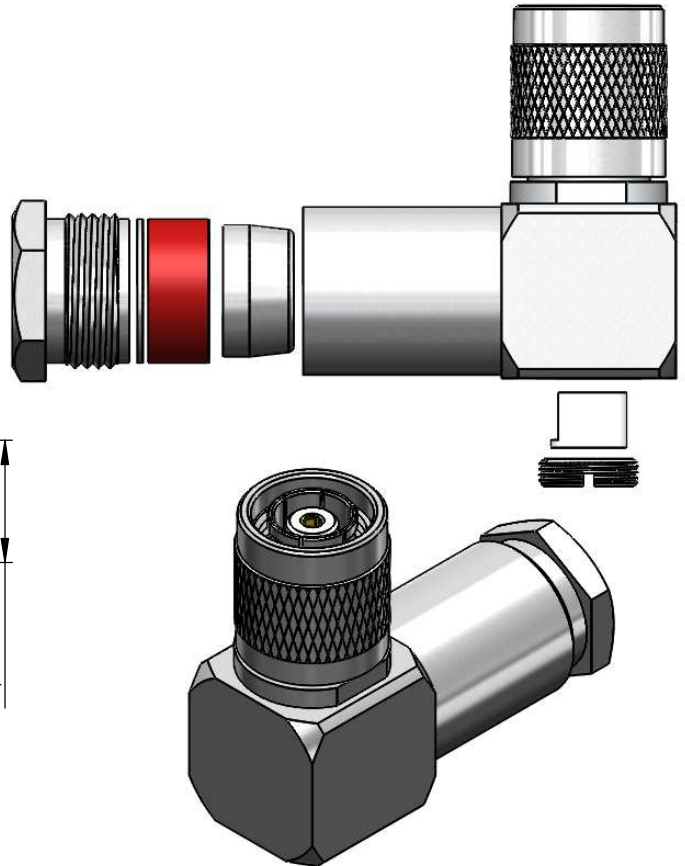
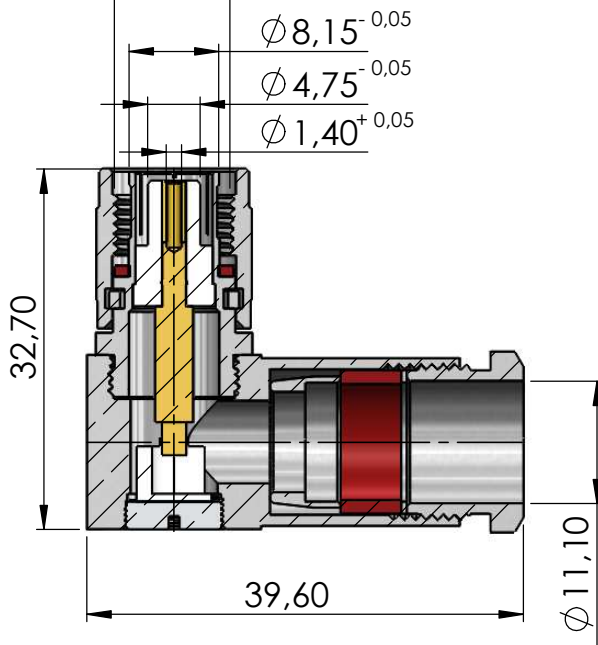
CÓDIGO: TM-68

SÉRIE: TNC 50 OHMS

NORMA: IEC 169-17

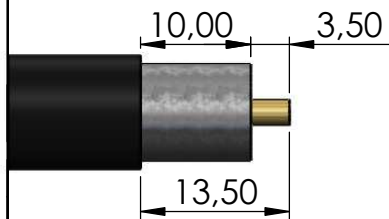
PESO: 50,18 g

Rosca 7/16" x 28 Fios

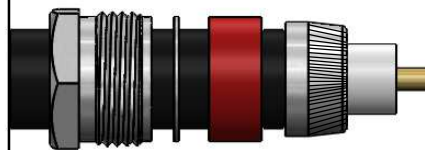


Instruções montagem do cabo no conector

1) Corte do cabo.



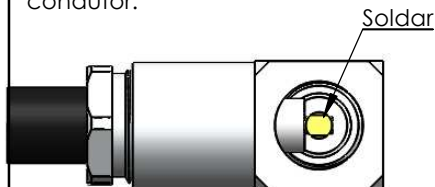
3) Dobrar a malha sobre a bucha e apará-la.



2) Fechar a malha e introduzir no cabo o redutor, arruela, anel de vedação e a bucha sobre a malha encostando na capa de vinil.



4) Empure o conector no cabo até que o condutor do cabo fique sobre o fresado do contato do conector. Soldar o condutor.



5) Colocar isolante e rosquear tampão.

