



CONECTOR MACHO RETO PRENSA CABO RG/RGC-213

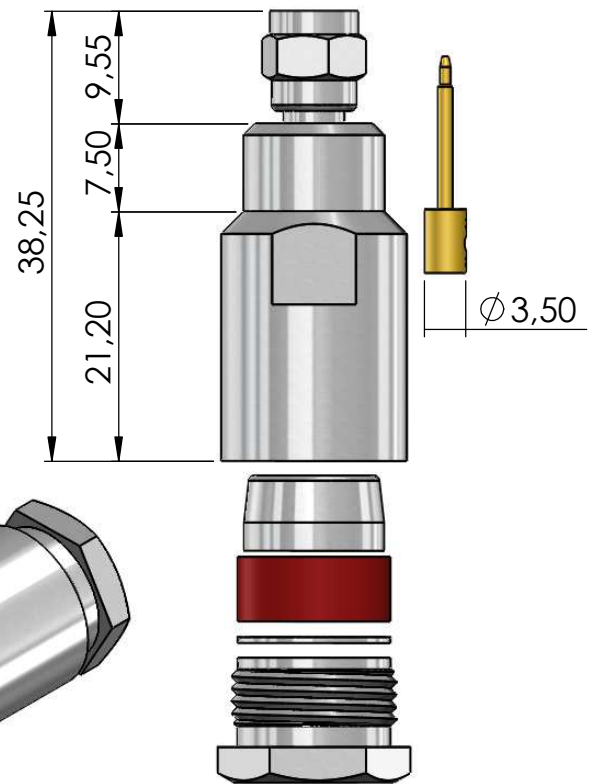
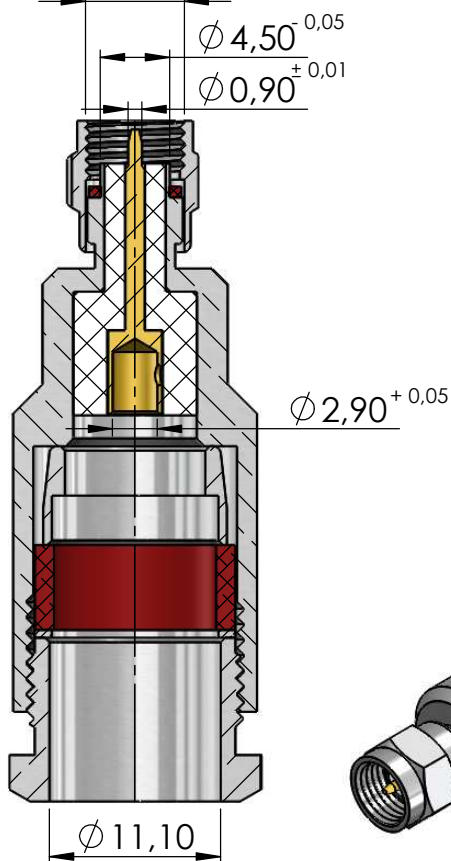
CÓDIGO: 3061

SÉRIE: SMA 50 OHMS

NORMA: IEC 169-15

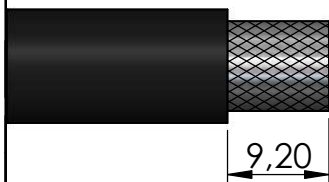
PESO DO CONECTOR: 26,00 g

Rosca 1/4" x 36 Fios

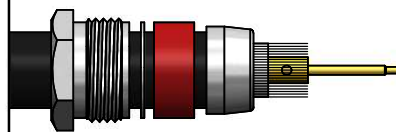


Instruções montagem do cabo no conector

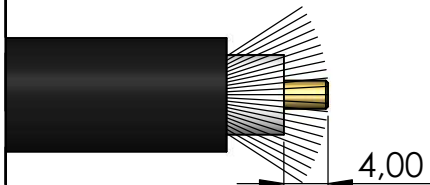
1) Cortar a capa de vinil expondo a malha 9,20 mm.



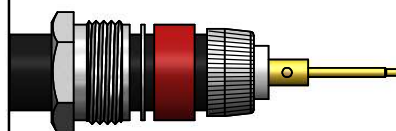
4) Fechar a malha e introduzir no cabo o redutor, arruela, anel de vedação e a bucha sobre a malha encostando na capa de vinil.



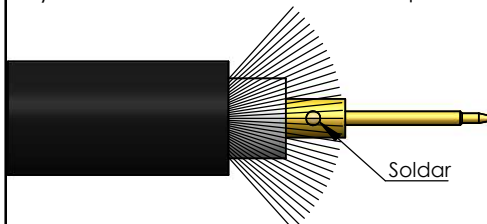
2) Abrir a malha e cortar o dielétrico expondo o condutor central 4,0mm.



5) Dobrar a malha sobre a bucha e apará - la.



3) Soldar o condutor do cabo no pino.



6) Introduzir o cabo com os componentes no conector e apertá - lo usando chaves apropriadas.

