



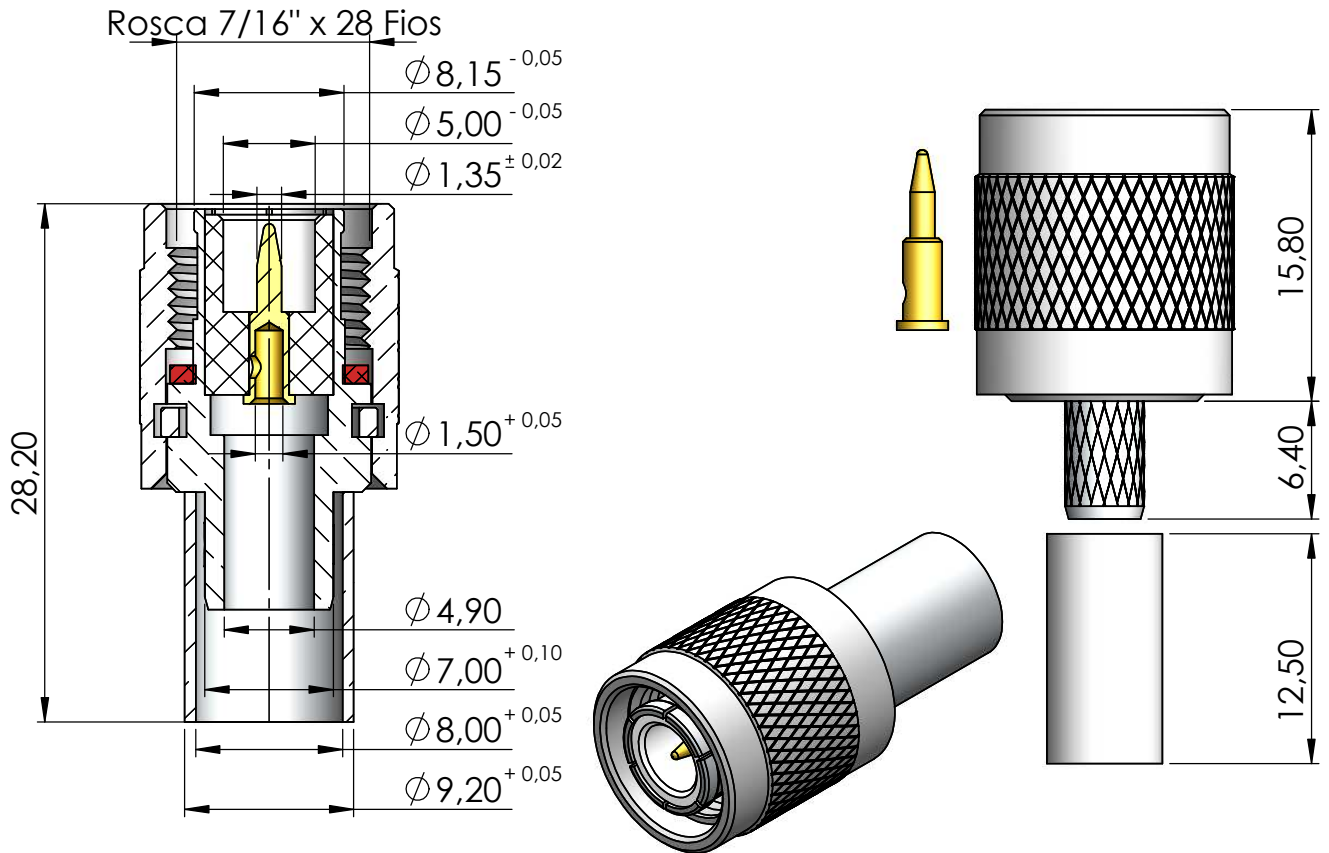
CONECTOR MACHO RETO CRIMPAGEM CABO RG-6

CÓDIGO: TM-88

SÉRIE: TNC 50 OHMS

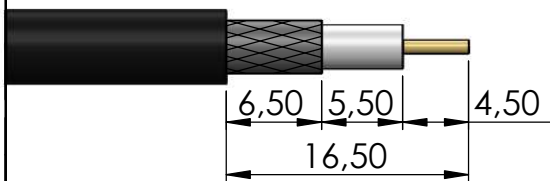
NORMA: IEC 169-17

PESO DO CONECTOR: 12,15 g

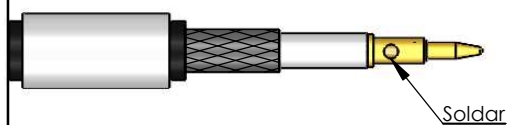


Instruções montagem do cabo no conector

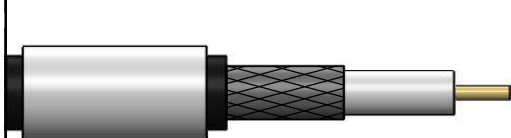
1) Corte do cabo.



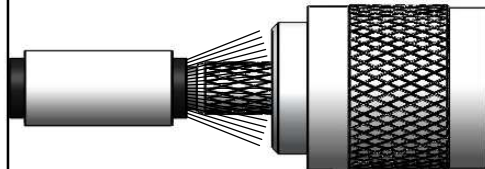
3) Introduzir o pino no condutor do cabo e soldar.



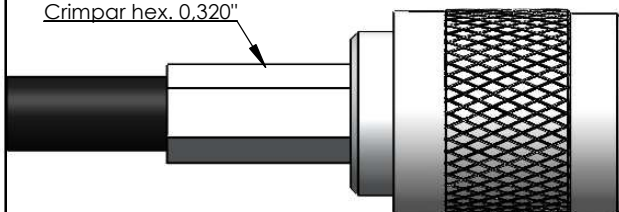
2) Introduzir a bucha no cabo.



4) Introduzir o cabo no corpo colocando a malha sobre a parte recartilhada do conector.



Crimpar hex. 0,320"



5) Colocar a bucha sobre a malha e crimpá - la.