



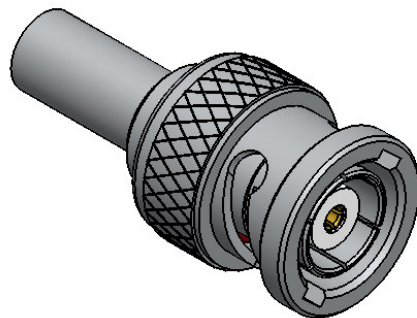
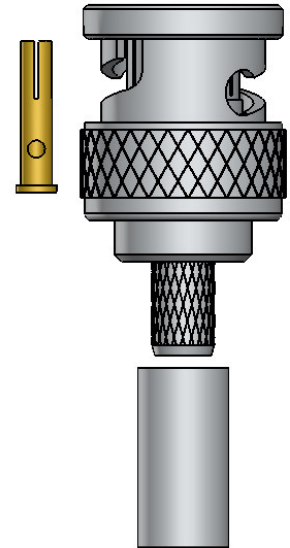
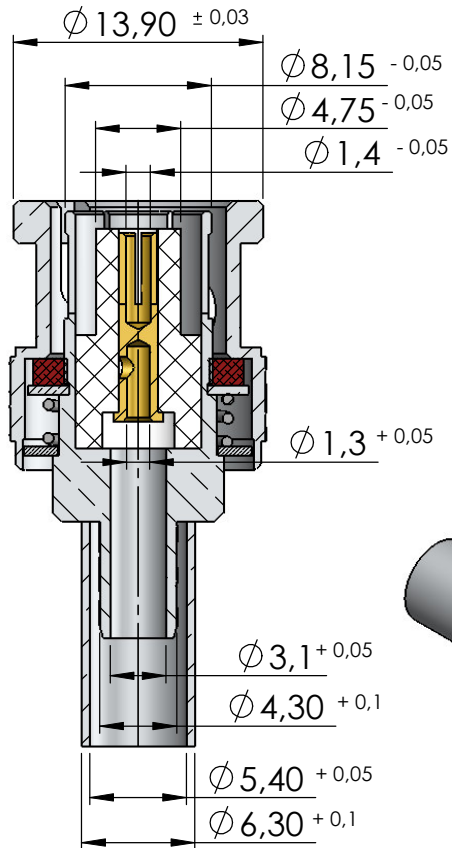
CON. MACHO RETO PINO FÊMEA CRIMPAGEM RG/RGC-58 PINO SOLTO

CÓDIGO: LM-100

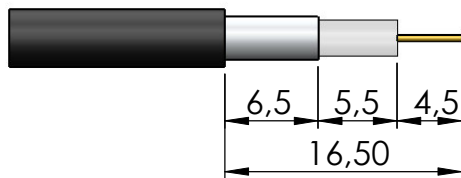
SÉRIE: BNC 50 OHMS

NORMA: IEC 169-8

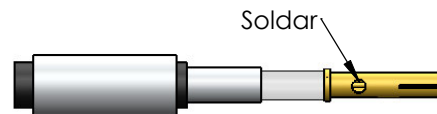
PESO DO CONECTOR: 10,68g



Instruções montagem do cabo no conector

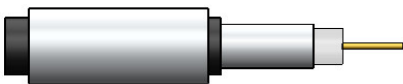


1) Corte do cabo.

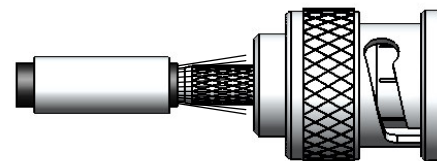


Soldar

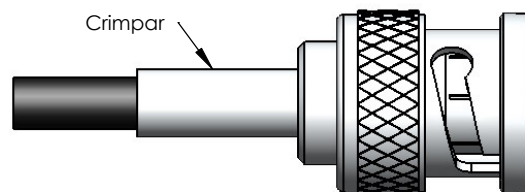
3) Soldar o condutor central no pino.



2) Introduzir a bucha no cabo.



4) Introduzir o pino soldado no conector colocando a malha sobre a parte recartilhada do conector.



Crimpar

5) Colocar a bucha sobre a malha até encostar no conector e crimpá-la.