



CONECTOR MACHO RETO CRIMPAGEM CABO RG/RGC-58

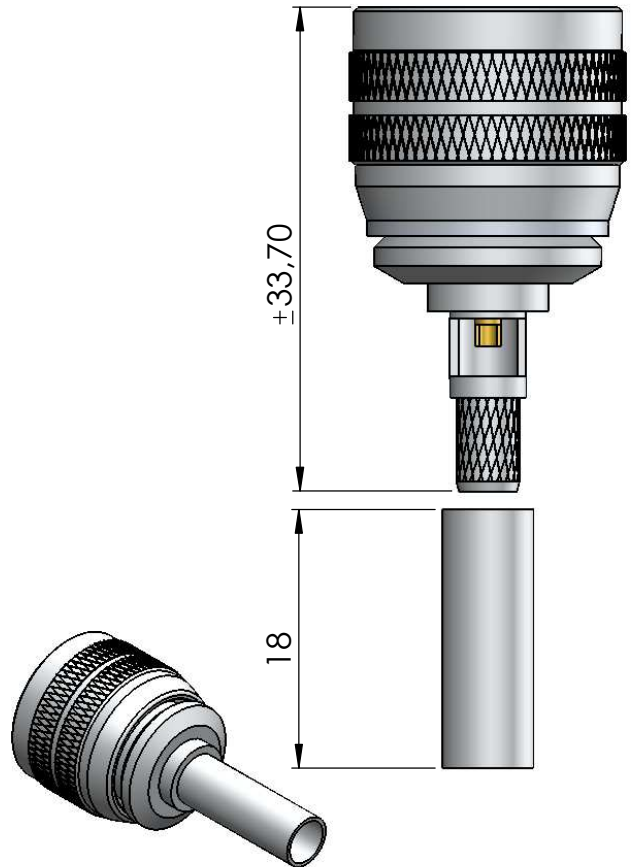
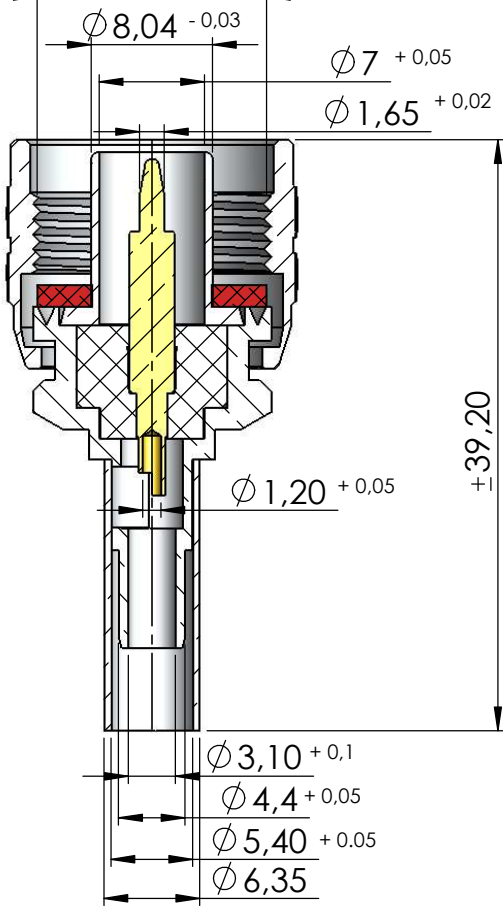
CÓDIGO: CM-83

SÉRIE: N 50 OHMS

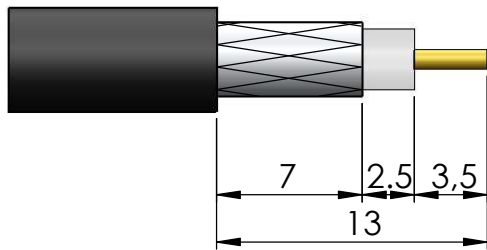
NORMA: IEC- 169 16

PESO DO CONECTOR: 23,82g

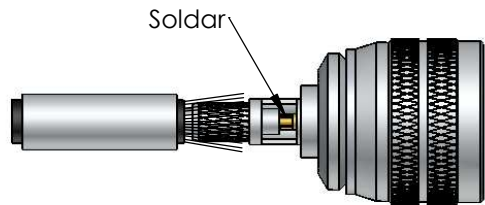
Rosca 5/8" x 24 Fios



Instruções montagem do cabo no conector

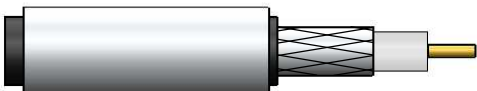


1) Corte do cabo.

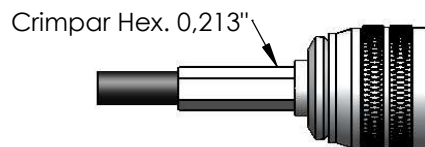


Soldar

3) Introduzir o cabo no conector e soldar o pino.



2) Introduzir a bucha no cabo.



Crimpar Hex. 0,213"

4) Encostar a bucha no conector e crimpá-lo