



CONECTOR MACHO ANGULAR CRIMPAGEM RG e RGC-58

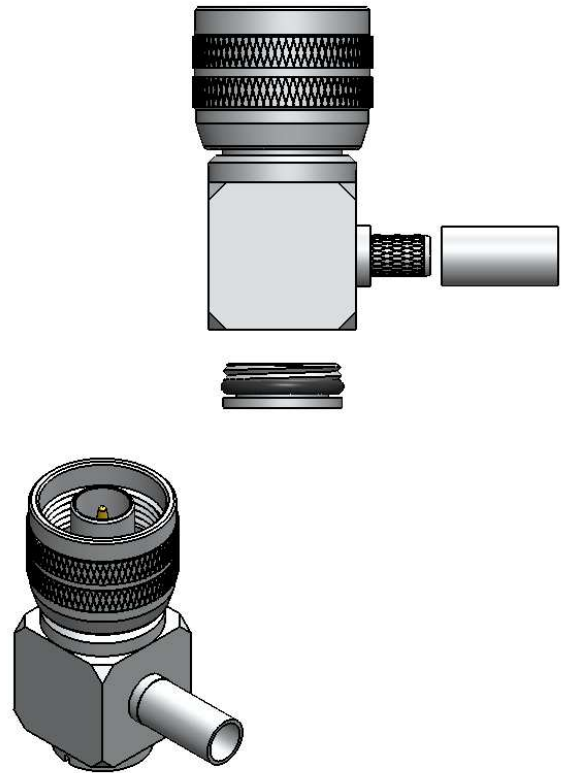
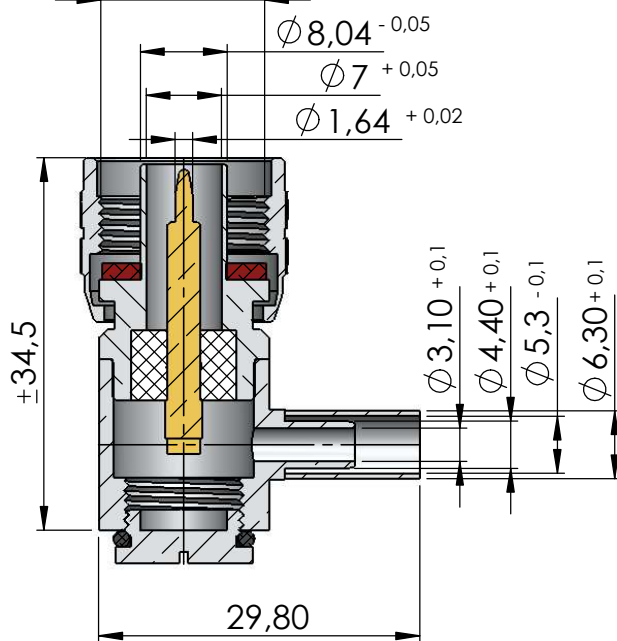
CÓDIGO: CM-79

SÉRIE: N 50 OHMS

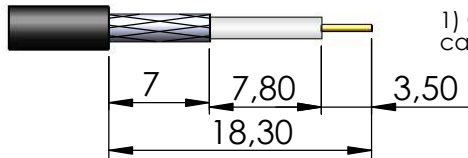
NORMA: IEC 169-16

PESO DO CONECTOR: 44,29g

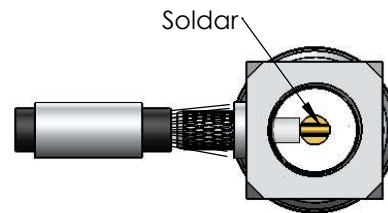
Rosca 5/8" x 24 Fios



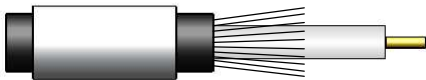
Instruções montagem do cabo no conector



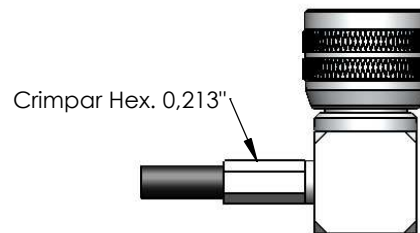
1) Corte do cabo.



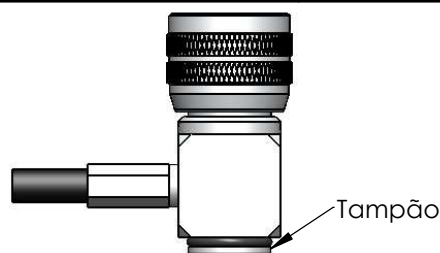
3) Introduzir o cabo no conector até encostar o condutor do cabo no fresado do conector e soldar.



2) Introduzir a bucha no cabo abrir a malha.



3) Empure a bucha de crimp. sobre a malha e crimpar.



5) Rosquear tampão