



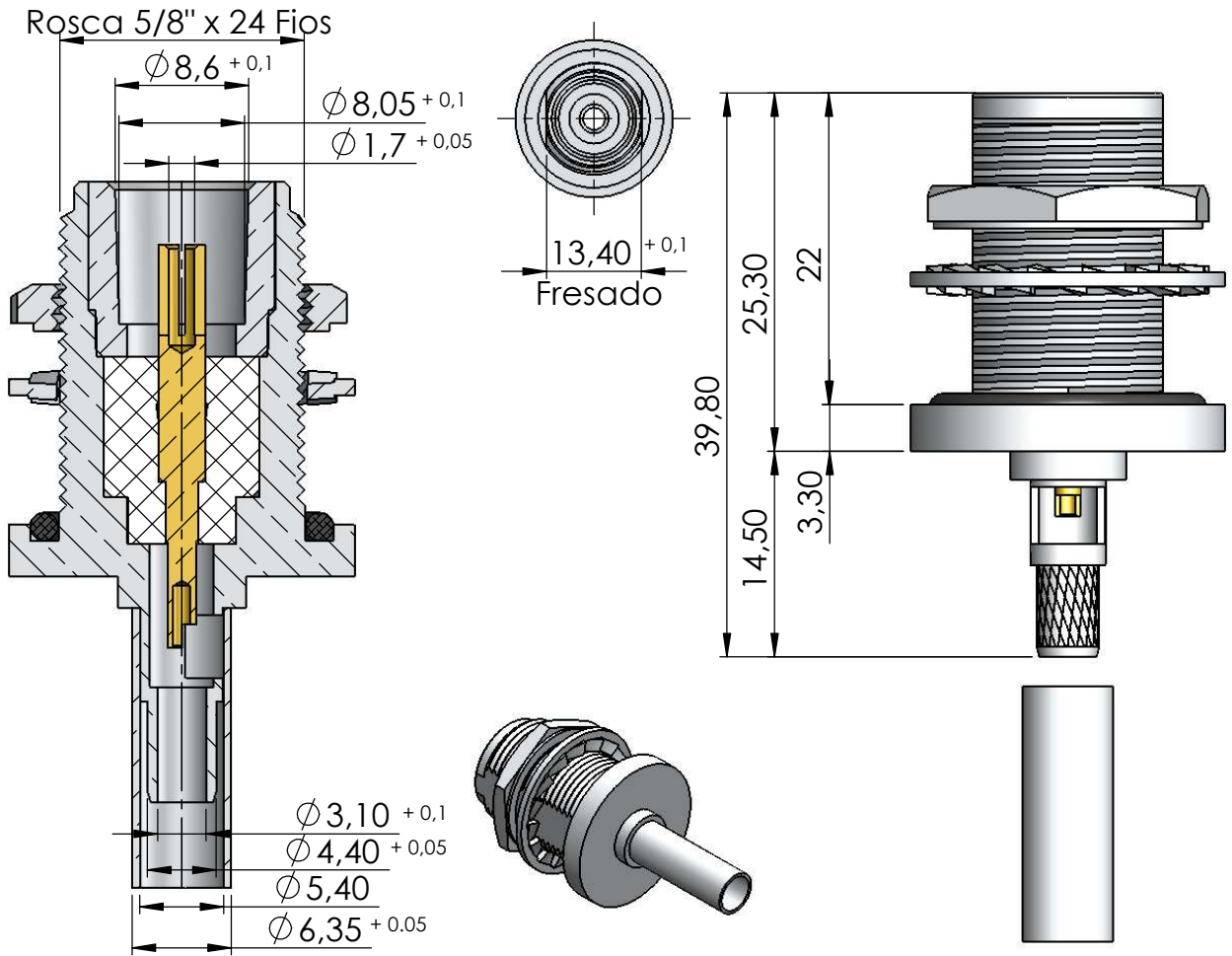
CONECTOR FÊMEA RETO P/ PAINEL CRIMPAGEM CABO RG/RGC-58

CÓDIGO: CF-166

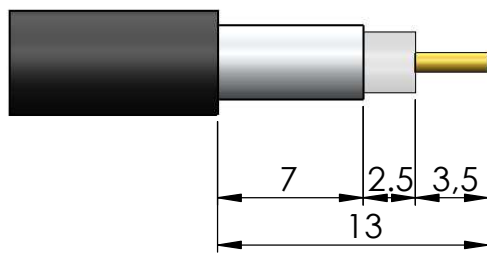
SÉRIE: N 50 OHMS

NORMA: IEC- 169 16

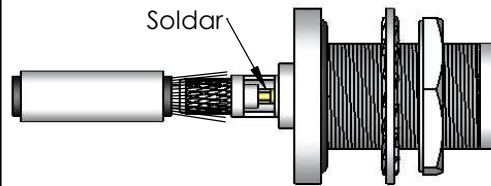
PESO DO CONECTOR: 41,24g



Instruções montagem do cabo no conector



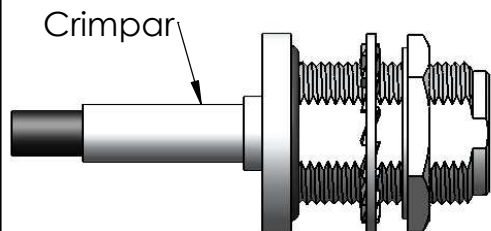
1) Corte do cabo.



3) Introduzir o cabo no conector e soldar o pino.



2) Introduzir a bucha no cabo.



4) Encostar a bucha no conector e crimpá-lo