



CON. MACHO RETO FIXO CRIMPAGEM CABO RG/RGC-58

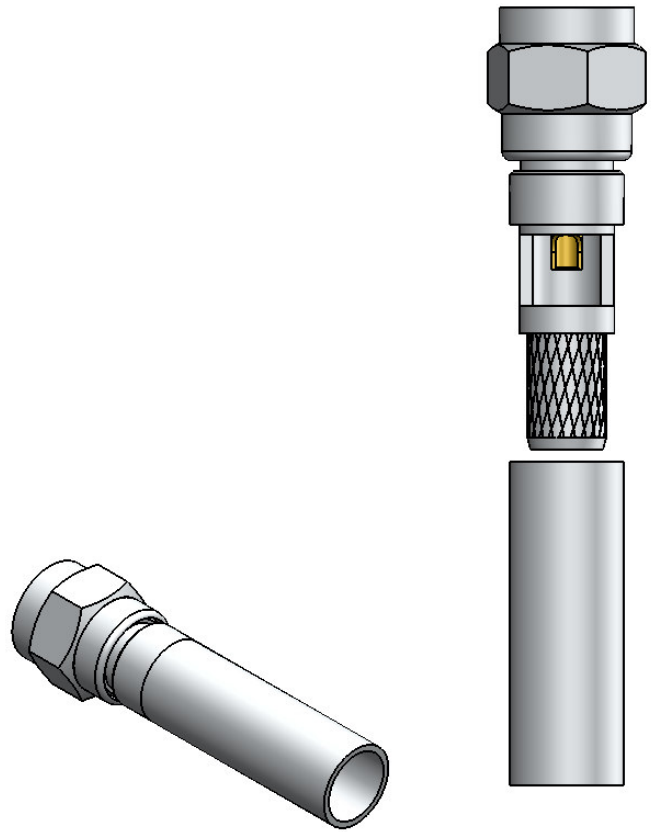
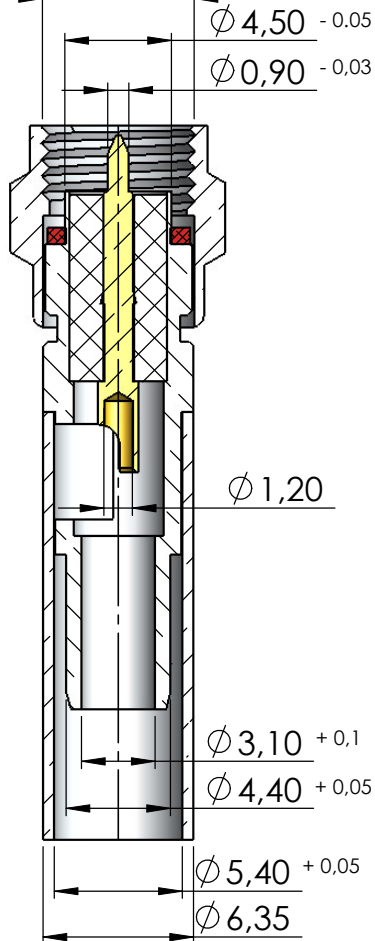
CÓDIGO: 3158

SÉRIE: SMA 50 OHMS

NORMA: IEC- 169 15

PESO DO CONECTOR: 4,73g

Rosca 1/4" x 36 fios



Instruções montagem do cabo no conector

