



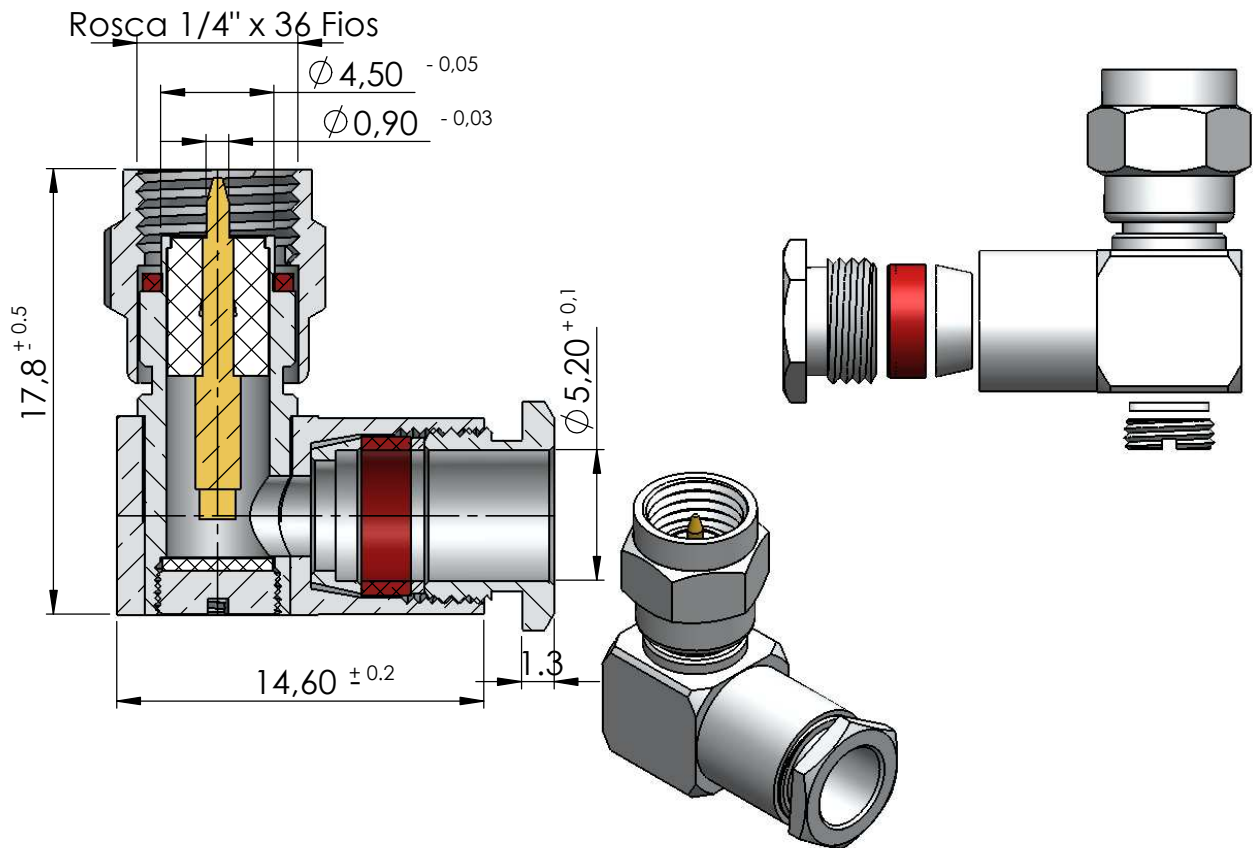
CONECTOR MACHO ANGULAR PRENSA CABO RG - 58

CÓDIGO: 3117

SÉRIE: SMA 50 OHMS

NORMA: IEC 169-15

PESO DO CONECTOR: 7,69g



Instruções montagem do cabo no conector

