



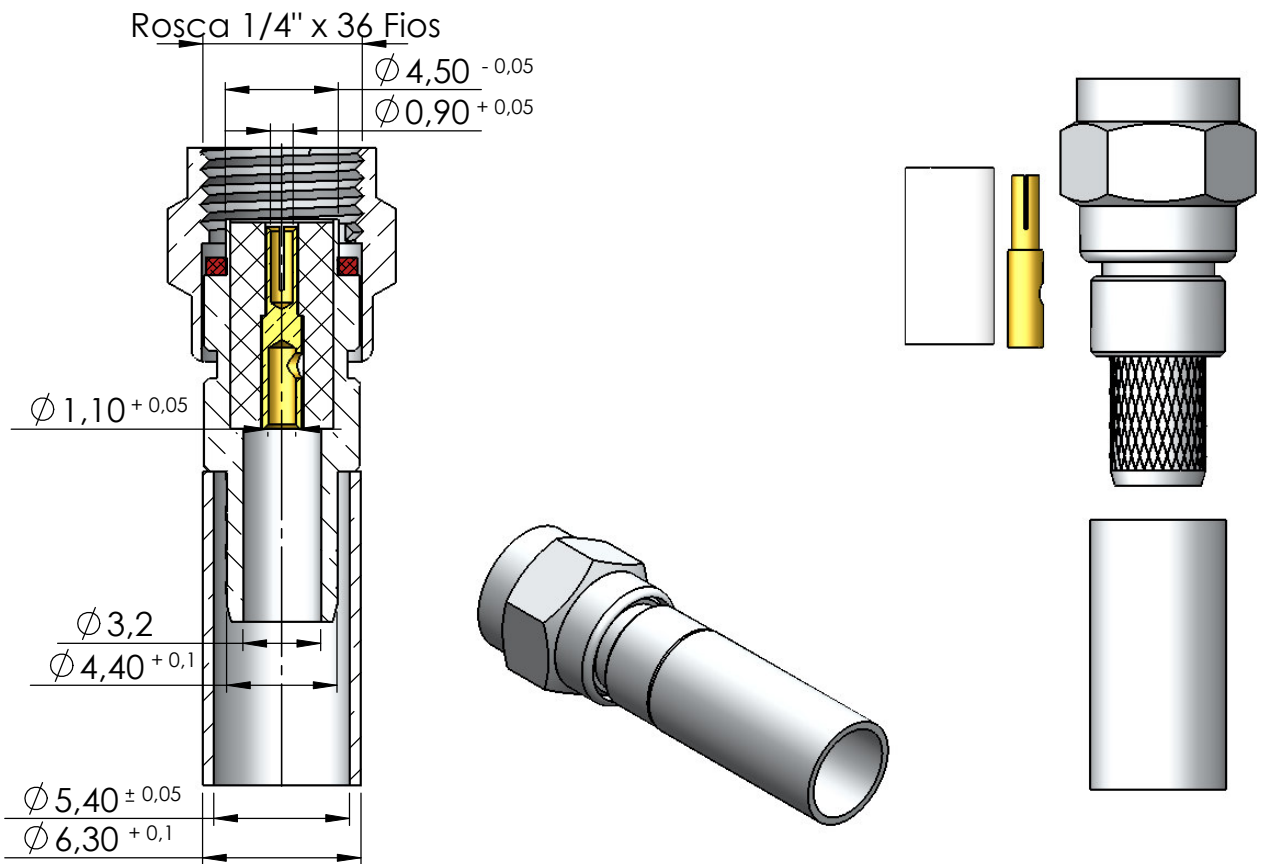
CONECTOR MACHO RETO PINO FÊMEA CRIMPAGEM RG RGC - 58

CÓDIGO: 3057

SÉRIE: SMA 50 OHMS

NORMA: IEC 169-15

PESO DO CONECTOR: 3,89g



Instruções montagem do cabo no conector

