



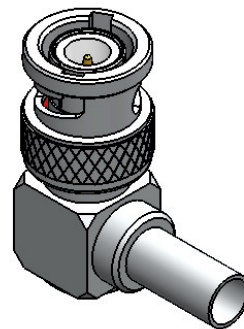
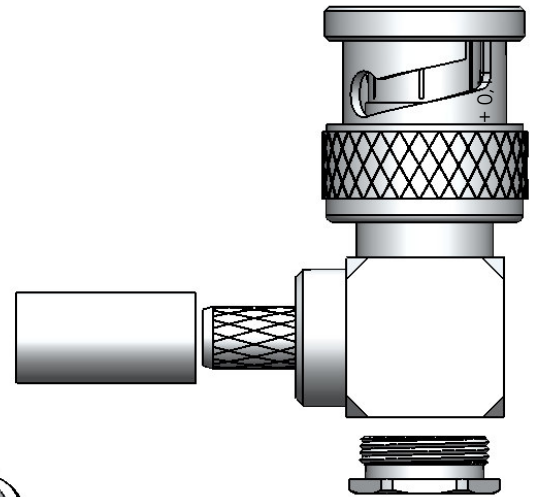
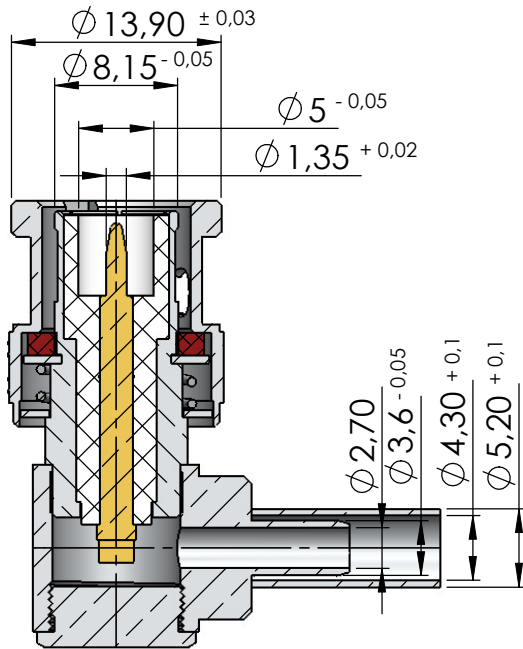
CONECTOR MACHO ANGULAR CRIMPAGEM RF-75 0,4/2,5

CÓDIGO: LM-22CR

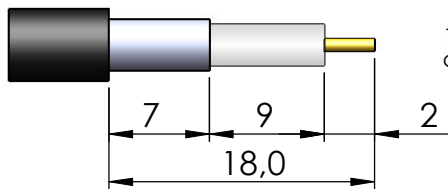
SÉRIE: BNC 50 OHMS

NORMA: IEC 169-8

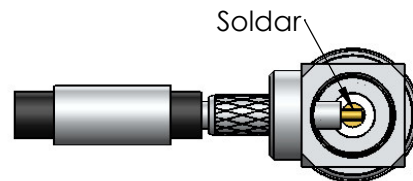
PESO DO CONECTOR: 22,09g



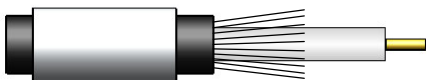
Instruções montagem do cabo no conector



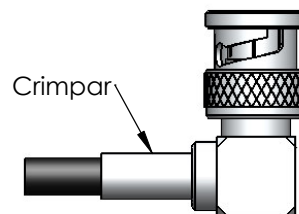
1) Corte do cabo.



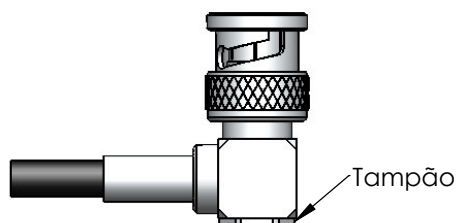
3) Introduzir o cabo no conector até encostar o condutor do cabo no fresado do conector e soldar.



2) Introduzir a bucha no cabo abrir a malha.



3) Empure a bucha de crimp. sobre a malha e crimpar.



5) Rosquear tampão