



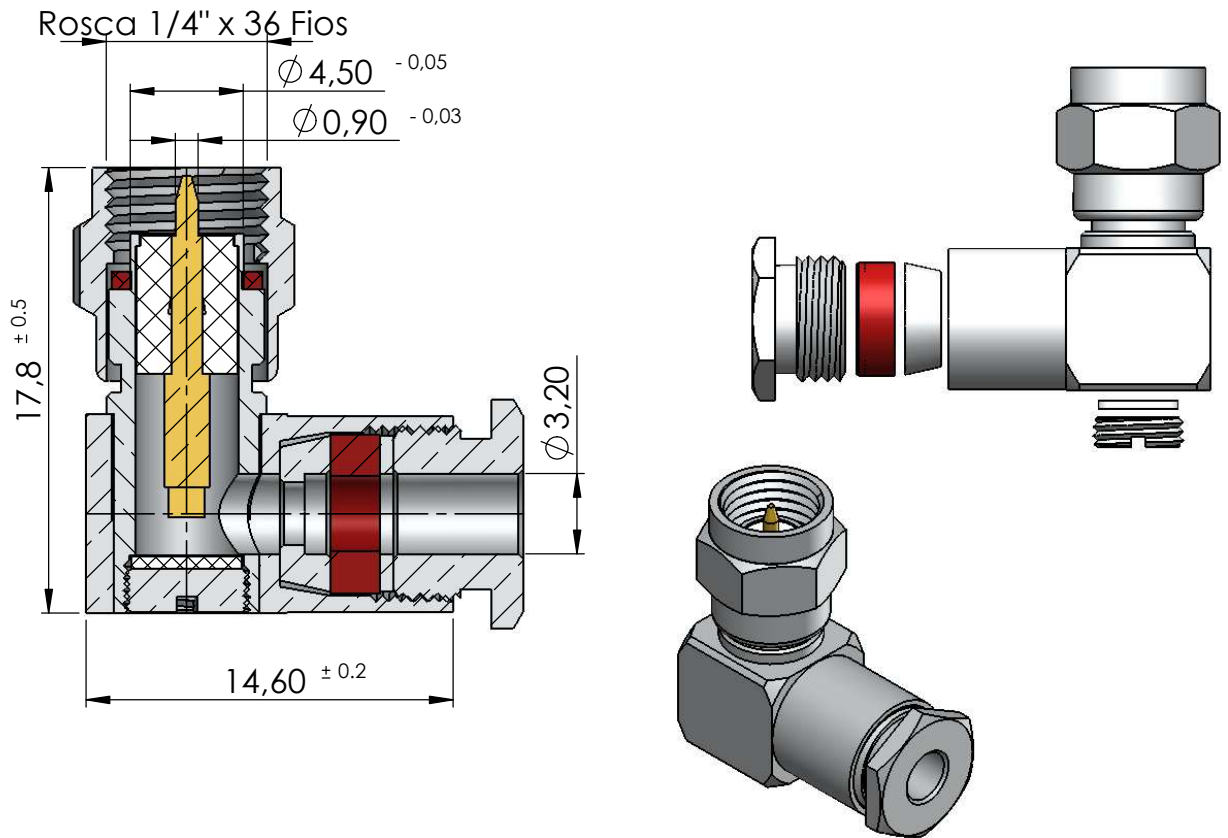
# CONECTOR MACHO ANGULAR PRENSA CABO RG - 174

CÓDIGO: 3178

SÉRIE: SMA 50 OHMS

NORMA: IEC 169-15

PESO DO CONECTOR: 8,64g



## Instruções montagem do cabo no conector

