



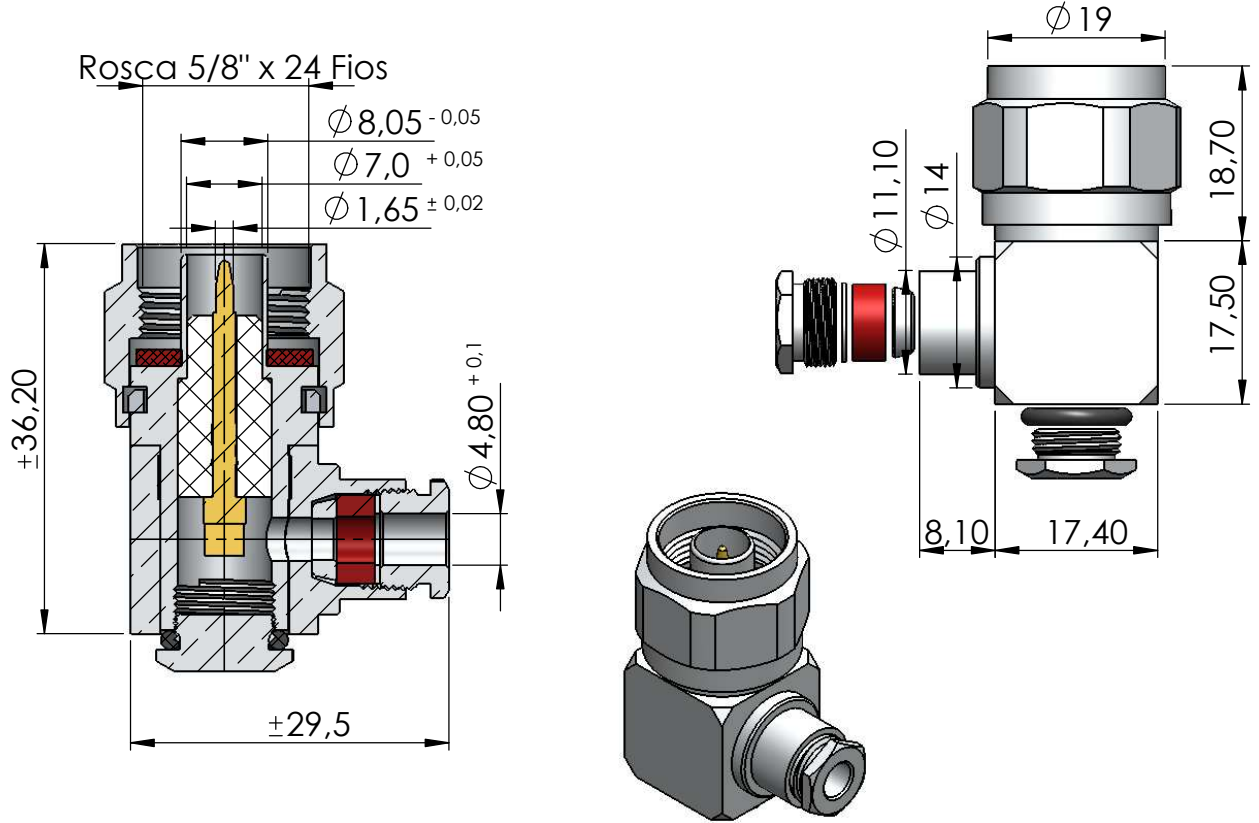
CONECTOR MACHO ANGULAR PRENSA CABO RG-303

CÓDIGO: CM-81

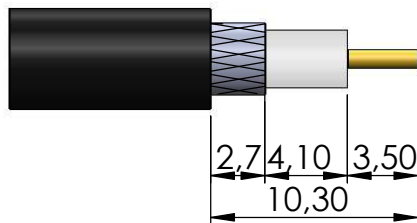
SÉRIE: N 50 OHMS

NORMA: IEC 169-16

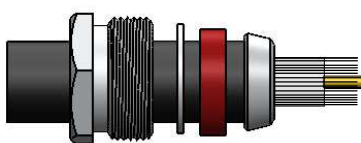
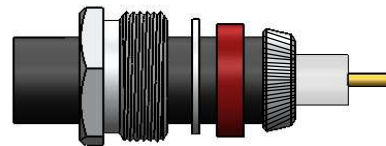
PESO DO CONECTOR: 73,7g



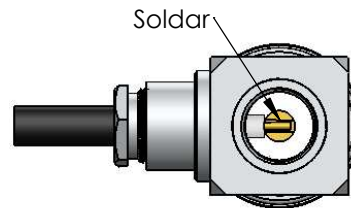
Instruções montagem do cabo no conector



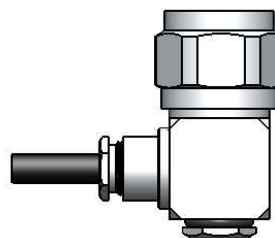
1) Corte do cabo.



2) Fechar a malha e introduzir no cabo o redutor, arruela, anel de vedação e a bucha sobre a malha encostando na capa de vinil.



4) Empure o conector no abo até que o condutor do cabo fique sobre o fresado do contato do conector. Soldar o condutor.



5) Rosquear tampão.