



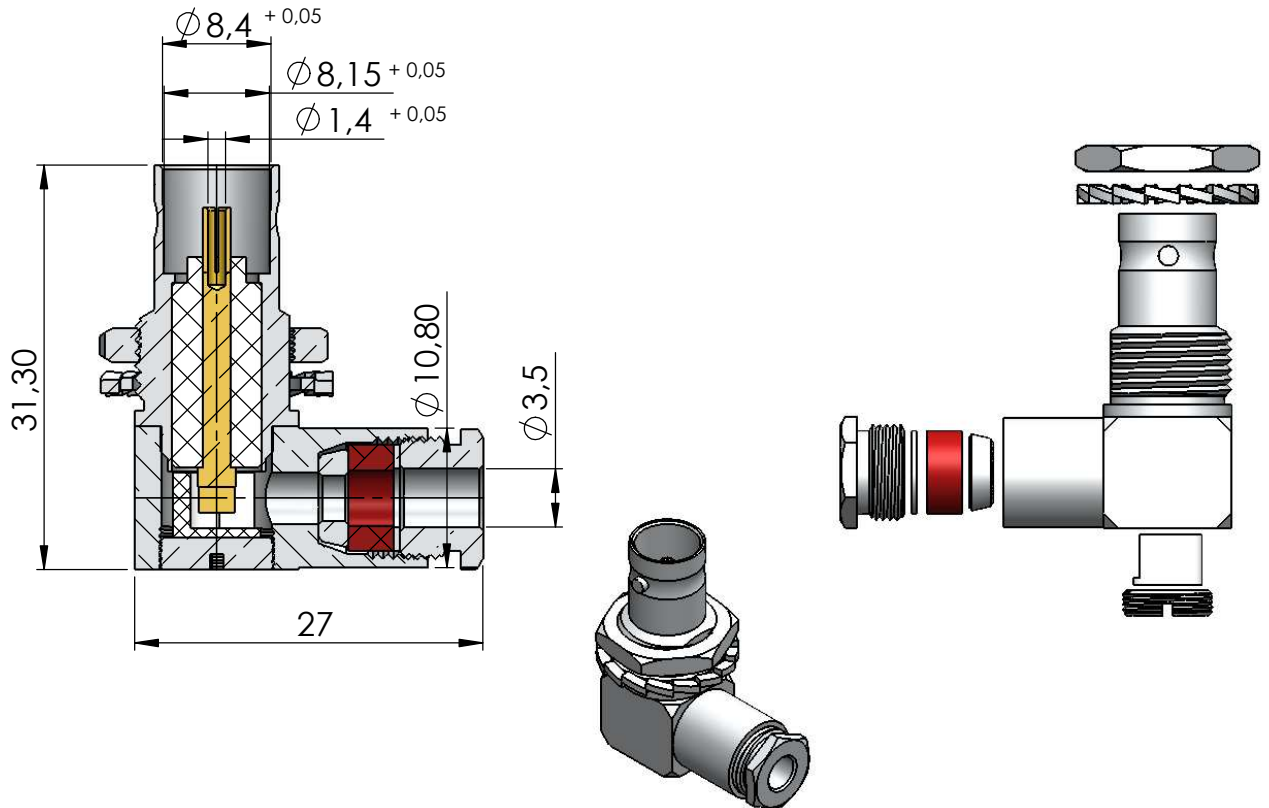
CON. FÊMEA ANGULAR PARA PAINEL PRENSA CABO RF-75 0,3/1,8

CÓDIGO: LF-110

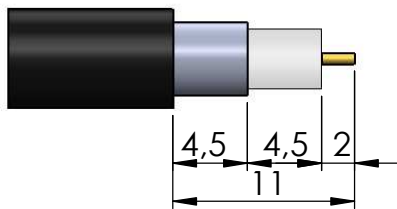
SÉRIE: BNC 75 OHMS

NORMA: IEC 169-8

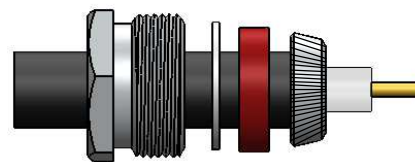
PESO DO CONECTOR: 28,55g



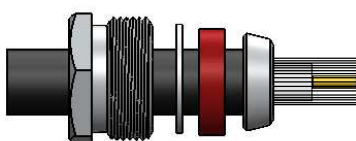
Instruções montagem do cabo no conector



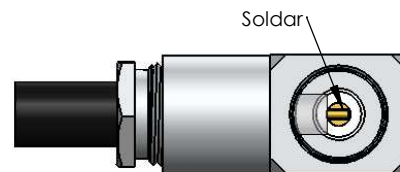
1) Corte do cabo.



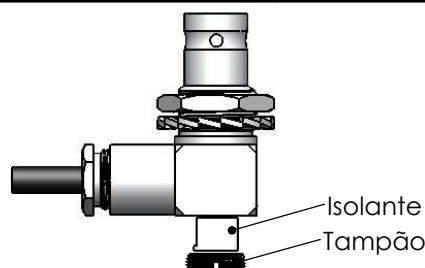
3) Dobrar a malha sobre a bucha e aparar - la.



2) Fechar a malha e introduzir no cabo o redutor, arruela, anel de vedação e a bucha sobre a malha encostando na capa de vinil.



4) Empure o conector no cabo até que o condutor do cabo fique sobre o fresado do conector. Soldar o condutor.



5) Colocar isolante e rosquear tampão.