



CON. MACHO RETO PINO SOB PRESSÃO PRENSA CABO RGC-213

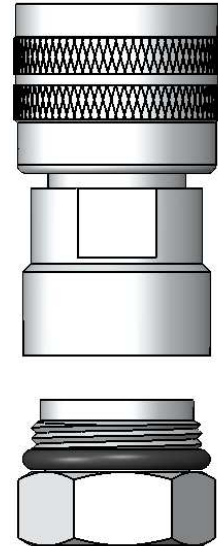
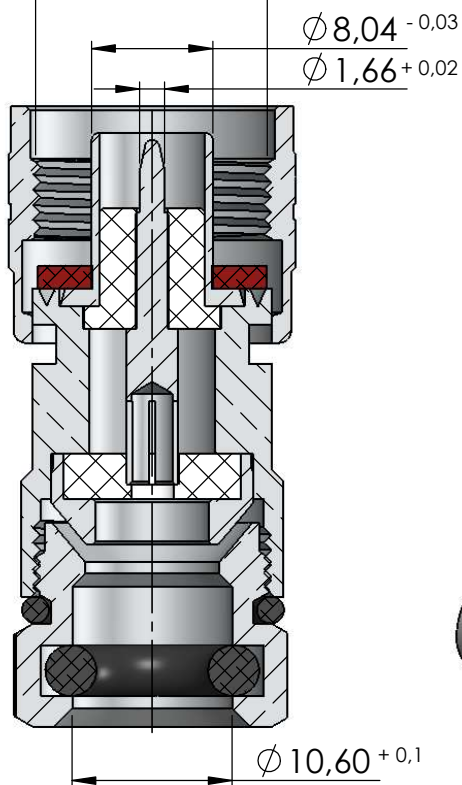
CÓDIGO: CM- 92

SÉRIE: N 50 OHMS

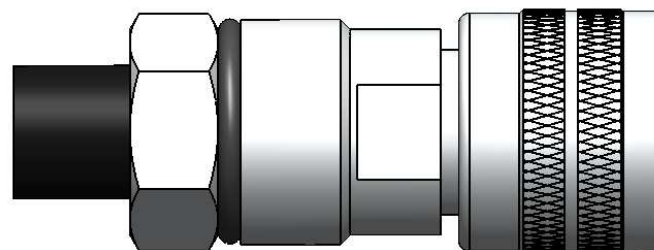
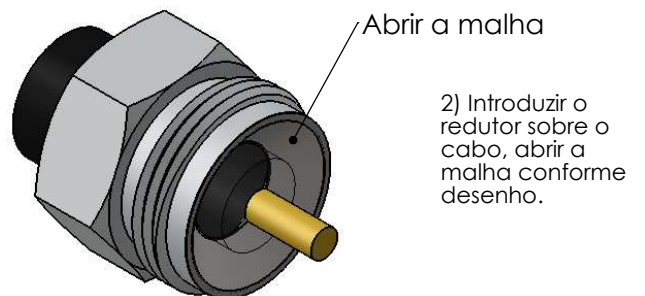
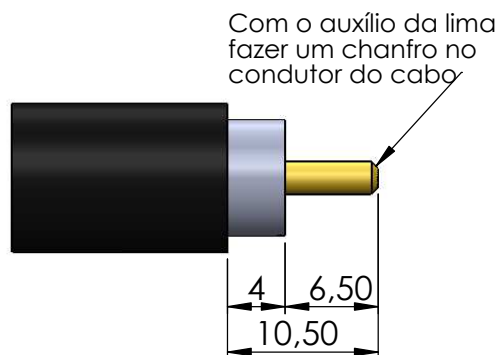
NORMA: IEC 169-16

PESO DO CONECTOR: 40,95g

Rosca 5/8" x 24 Fios



Instruções montagem do cabo no conector



3) Introduzir o cabo no conector e rosquear o redutor no cabo.