



CONECTOR MACHO RETO PARA CRIMPAGEM RG/RGC-58

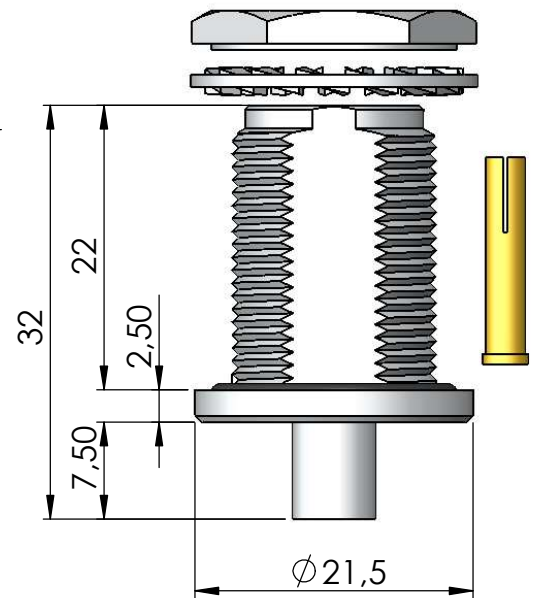
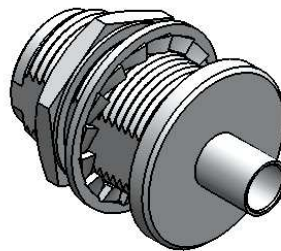
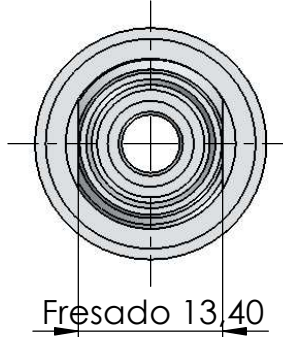
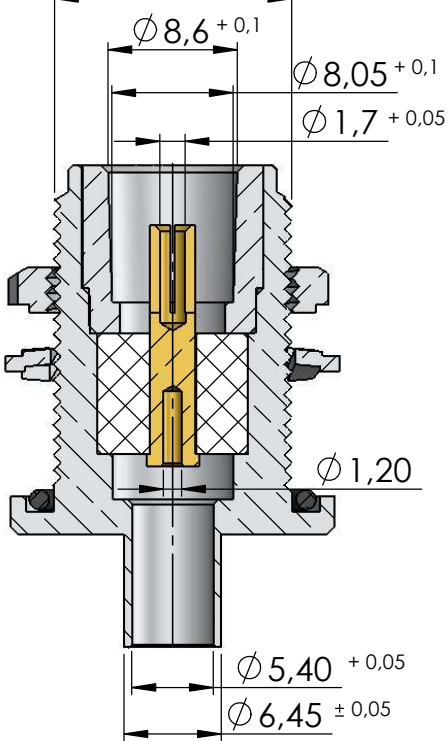
CÓDIGO: CF-168

SÉRIE: N 50 OHMS

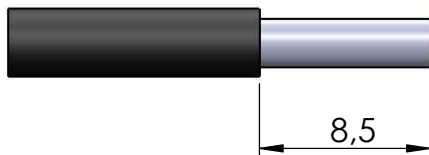
NORMA: IEC 169-16

PESO DO CONECTOR: 33,93g

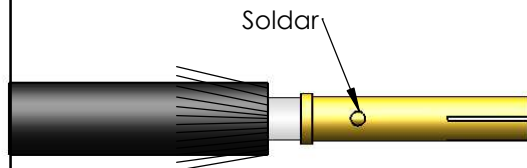
Rosca 5/8" x 24 Fios



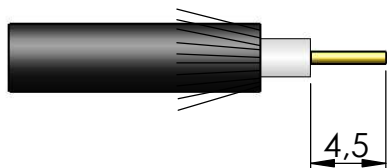
Instruções montagem do cabo no conector



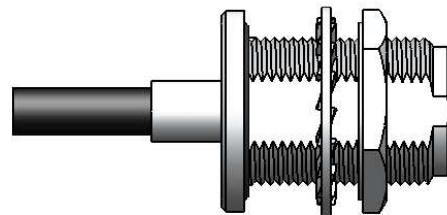
1) Corte do cabo.



3) Soldar o condutor central no pino.



2) Dobrar a malha para trás e cortar dielétrico.



4) Introduzir o pino soldado no conector até encostar no isolante e crimpar.