



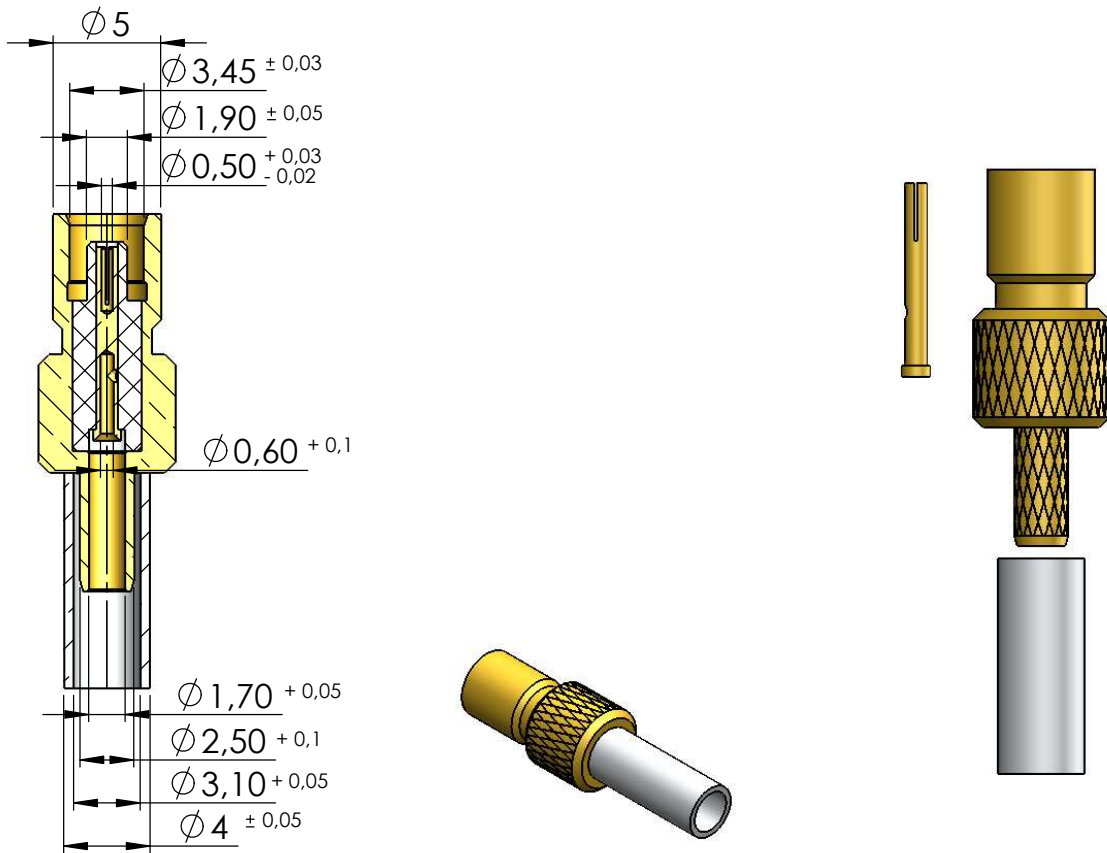
# CONECTOR FÊMEA RETO CRIMPAGEM RG-174

CÓDIGO: 14006

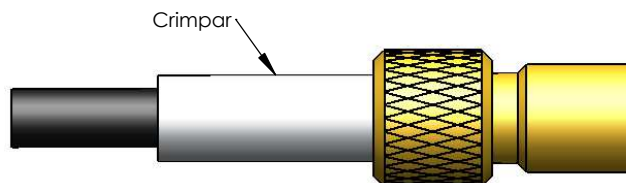
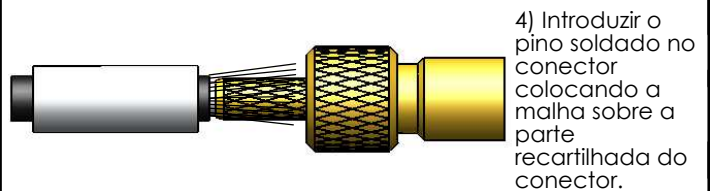
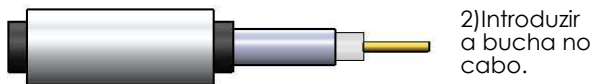
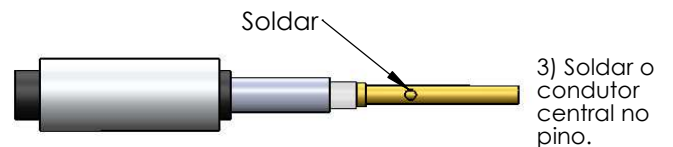
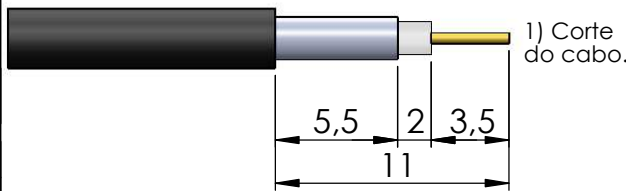
SÉRIE: MCX

NORMA: IEC- 169-36

PESO DO CONECTOR: 2,36g



## Instruções montagem do cabo no conector



5) Colocar a bucha sobre a malha até encostar no conector e crimpá-la.