



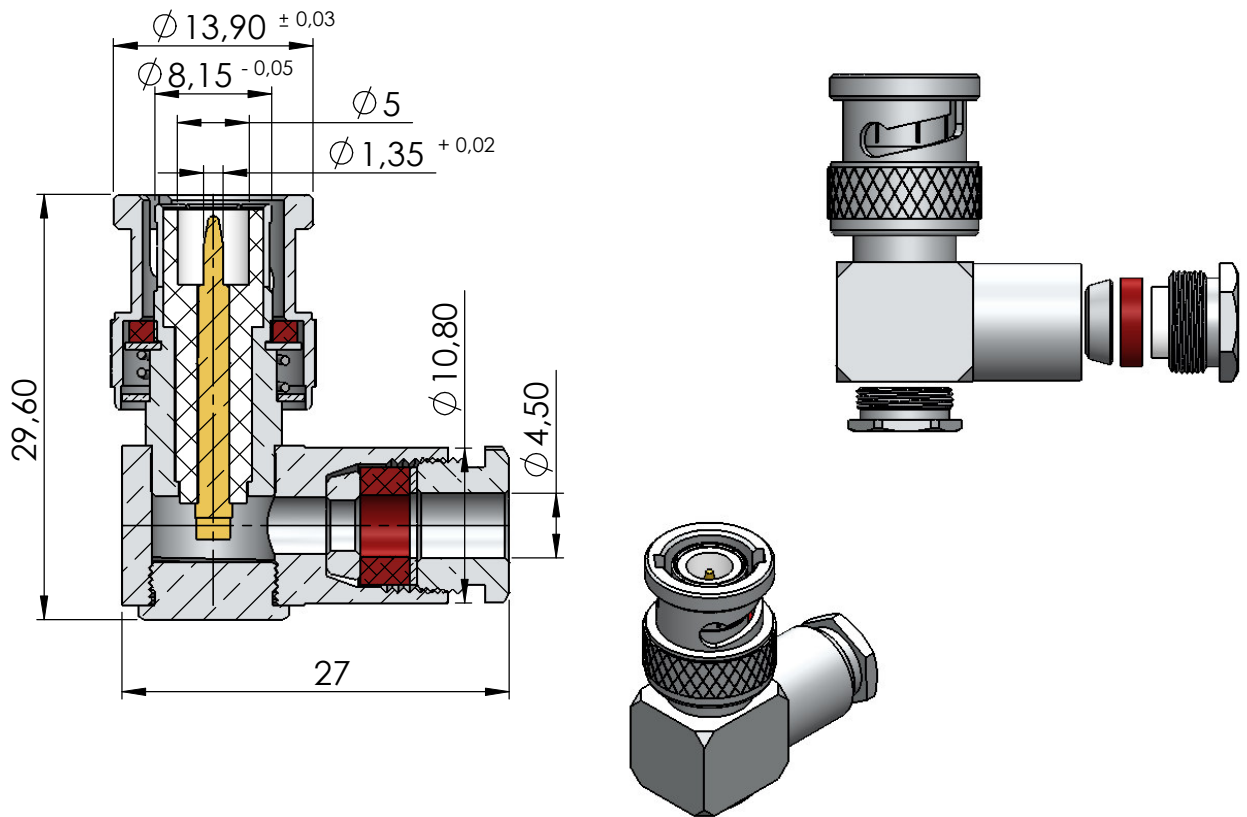
# CONECTOR MACHO ANGULAR PRENSA CABO RF-75 0,4/2,5

CÓDIGO: LM-22

SÉRIE: BNC 50 OHMS

NORMA: IEC 169-8

PESO DO CONECTOR: 27,85g



## Instruções montagem do cabo no conector

