



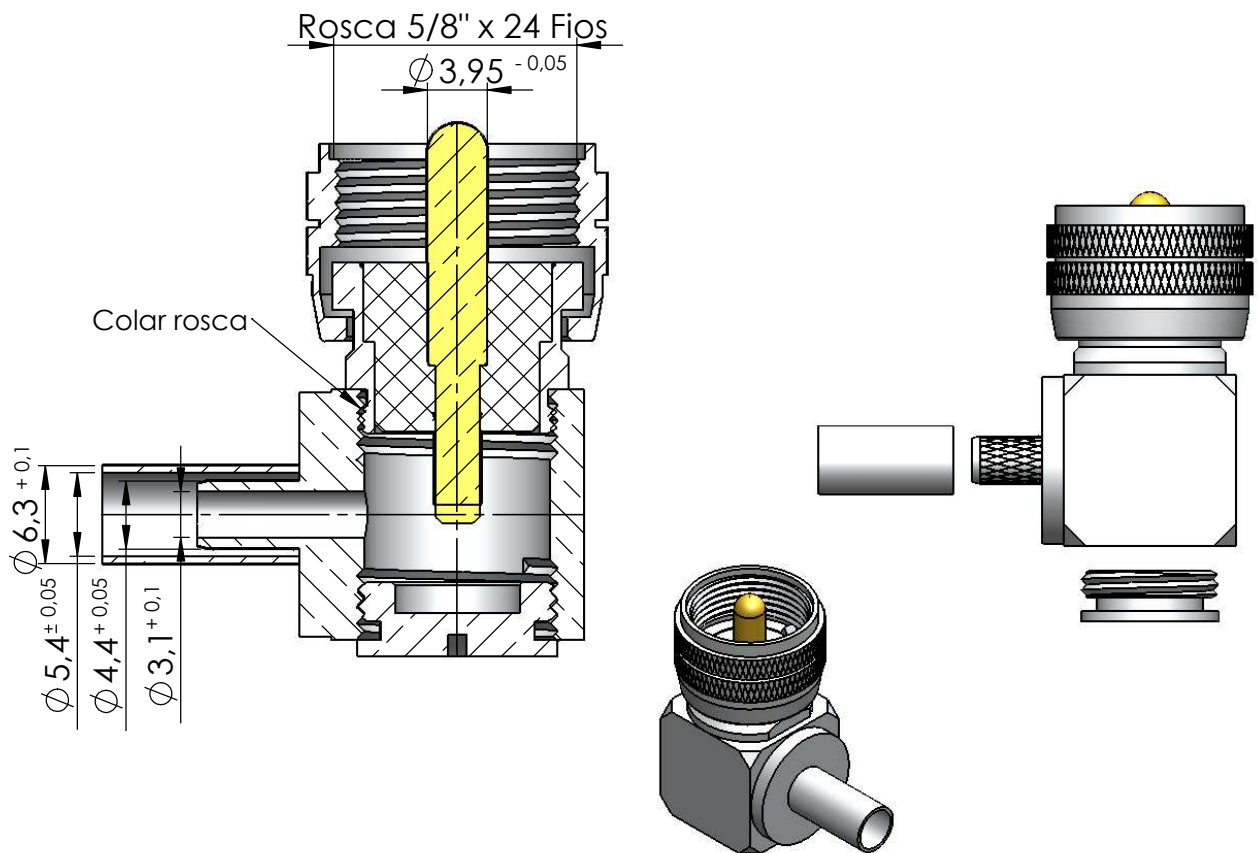
CONECTOR MACHO ANGULAR CRIMPAGEM RG e RGC-58

CÓDIGO: KM- 5

SÉRIE: UHF

NORMA: IEC 169-12

PESO DO CONECTOR: 45,54g



Instruções montagem do cabo no conector

