



CONECTOR MACHO RETO PARA CRIMPAGEM RF-174

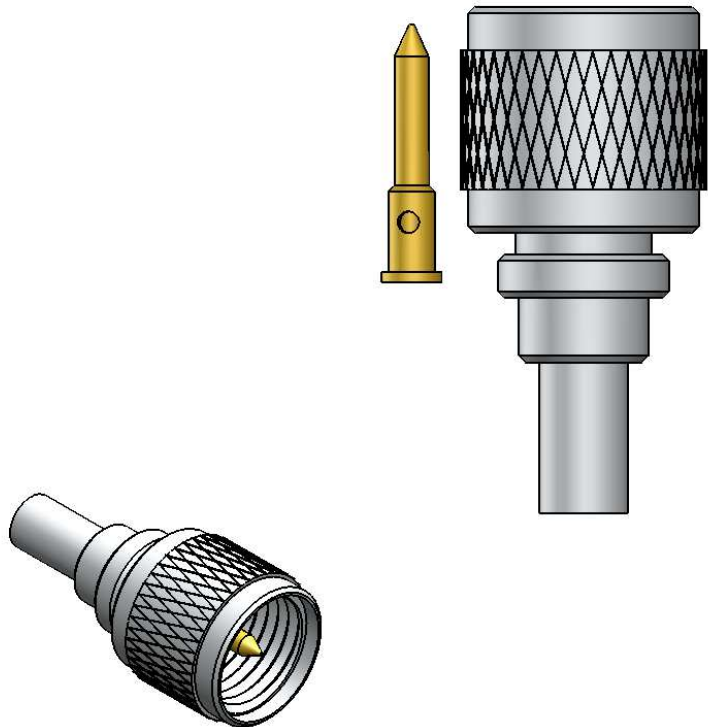
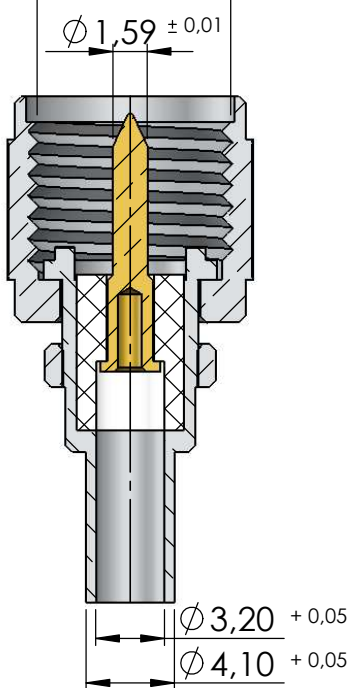
CÓDIGO: KM-11M

SÉRIE: UHF MINI

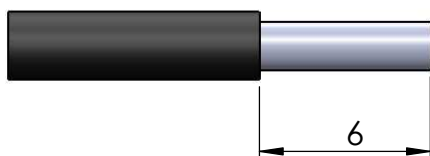
NORMA:

PESO DO CONECTOR: 5,82g

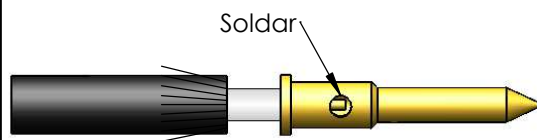
Rosca 3/8" x 24 Fios



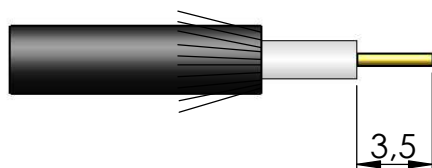
Instruções montagem do cabo no conector



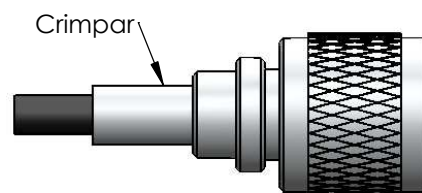
1) Corte do cabo.



3) Soldar o condutor central no pino.



2) Dobrar a malha para trás e cortar dielétrico.



4) Introduzir o pino soldado no conector até encostar no isolante e crimpar.