



CONECTOR MACHO ANGULAR PARA SOLDA CABO RÍGIDO 405/U

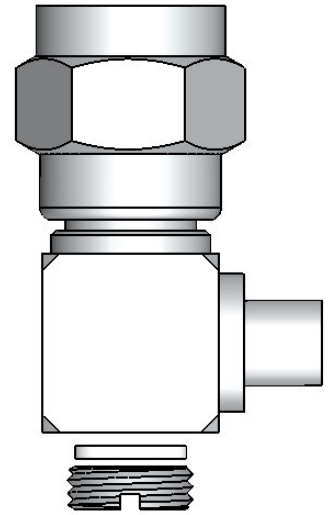
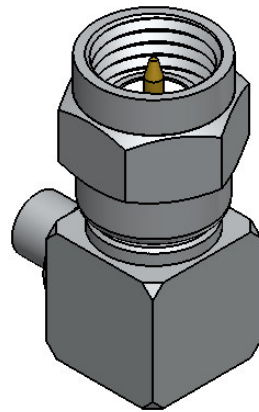
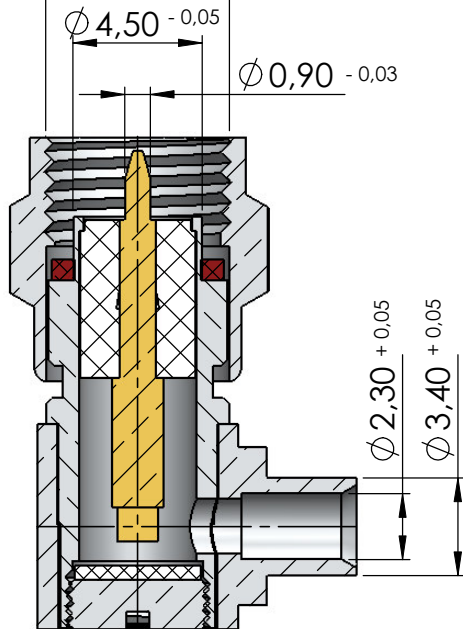
CÓDIGO: 3170

SÉRIE: SMA 50 OHMS

NORMA: IEC 169-15

PESO DO CONECTOR: 4,81g

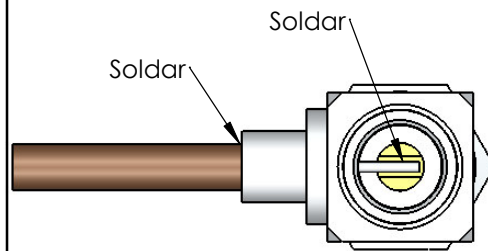
Rosca 1/4" x 36 fios



Instruções montagem do cabo no conector



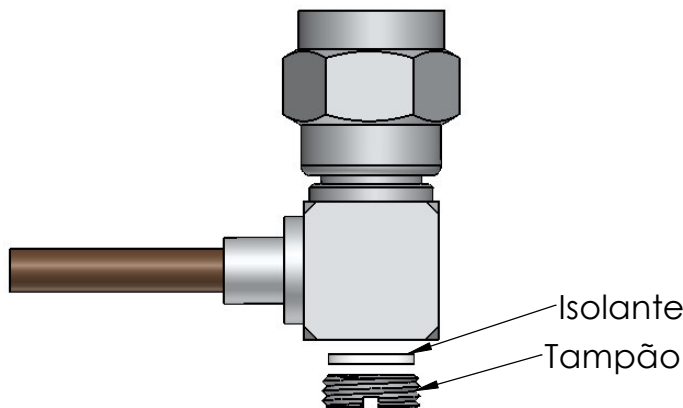
1) Corte do cabo.



Soldar

Soldar

2) Soldar o pino no condutor central do cabo, e soldar o conector no cabo.



Isolante

Tampão

3) Introduzir o isolante e rosquear tampão.