



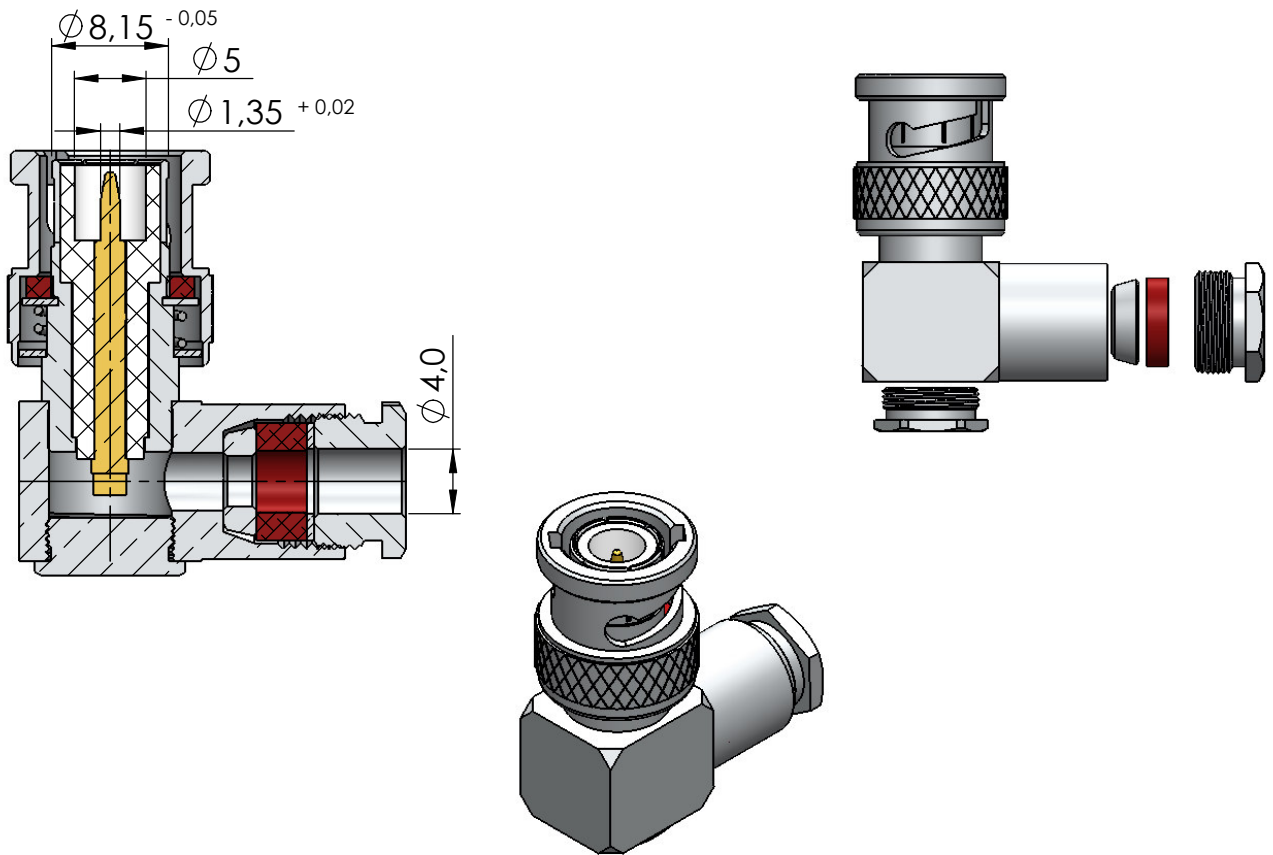
CONECTOR MACHO ANGULAR PRENSA CABO RF-75 0,3/1,9DT

CÓDIGO: LM-21

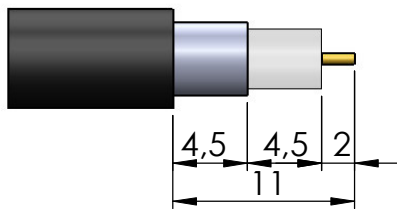
SÉRIE: BNC 50 OHMS

NORMA: IEC 169-8

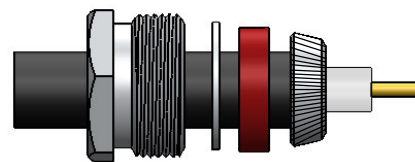
PESO DO CONECTOR: 28,08g



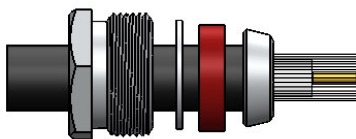
Instruções montagem do cabo no conector



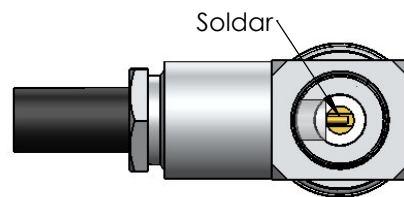
1) Corte do cabo.



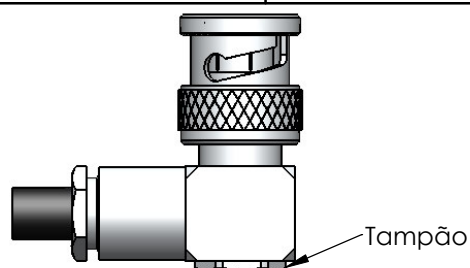
3) Dobrar a malha sobre a bucha e apará-la.



2) Fechar a malha e introduzir no cabo o redutor, arruela, anel de vedação e a bucha sobre a malha encostando na capa de vinil.



4) Empure o conector no cabo até que o condutor do cabo fique sobre o fresado do contato do conector. Soldar o condutor.



5) Rosquear tampão.