



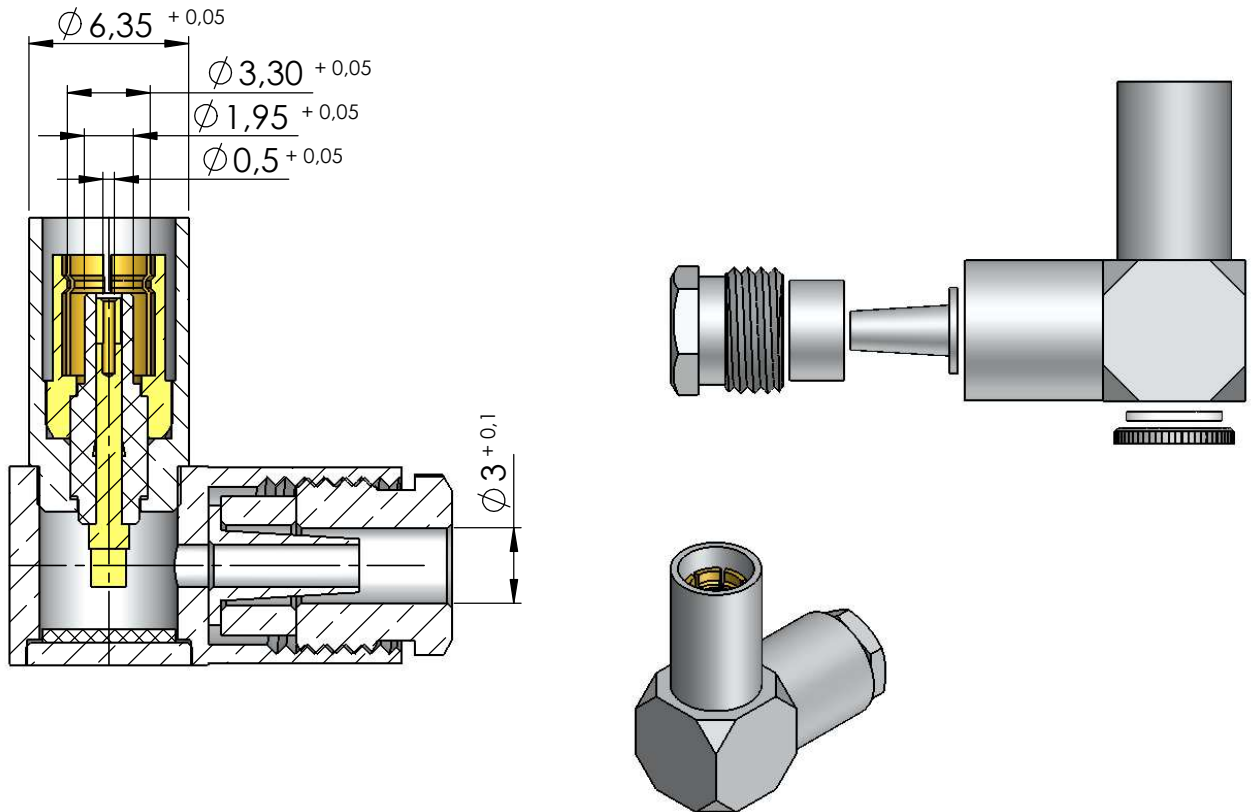
CONECTOR FÊMEA ANGULAR PRENSA CABO RG-174

CÓDIGO: 4081

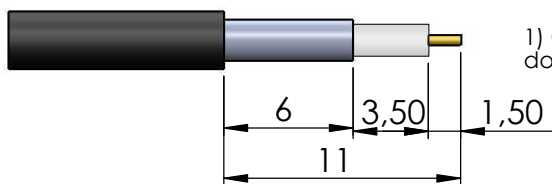
SÉRIE: SMB 50 OHMS

NORMA: IEC 169 - 10

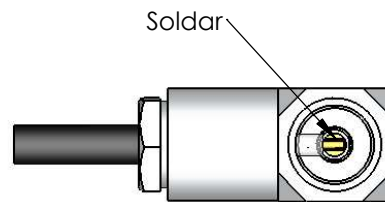
PESO DO CONECTOR: 7,46g



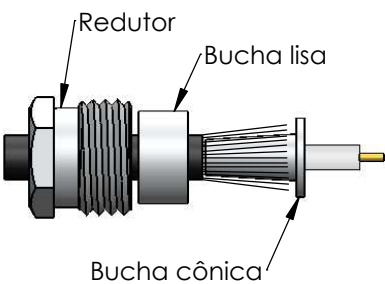
Instruções montagem do cabo no conector



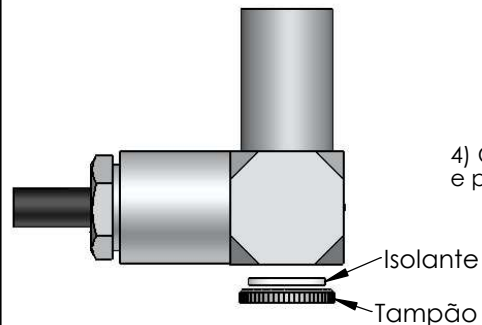
1) Corte do cabo.



3) Soldar o condutor do cabo no pino.



2) Introduzir o redutor e a bucha lisa no cabo. Introduzir a bucha cônica no cabo colocando a malha sobre ela.



4) Colocar isolante e prensar tampão.