



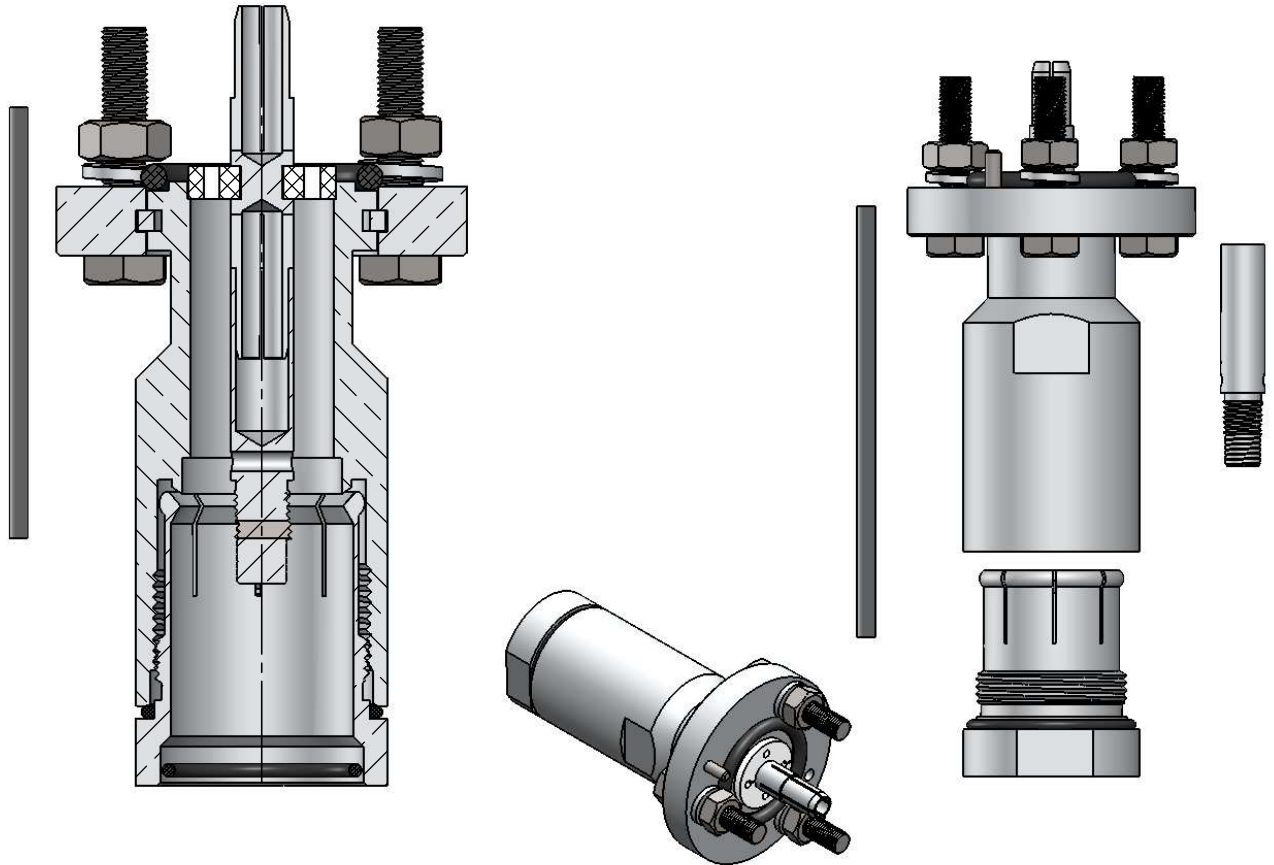
CON. MACHO RETO FLANGE 57,2 PRENSA CABO COAXIAL RÍGIDO LCF 78 50JA

CÓDIGO: EIA- 15

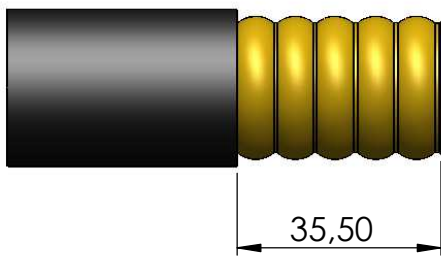
SÉRIE: EIA

NORMA:

PESO DO CONECTOR: 489,21g

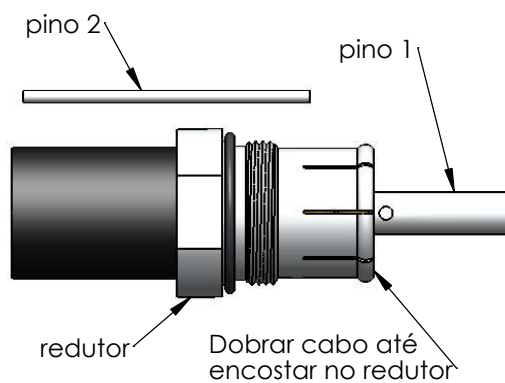


Instruções montagem do cabo no conector



1) Corte do cabo.

35,50



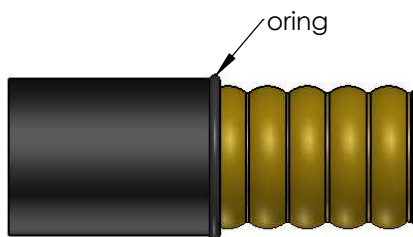
pino 2

pino 1

reductor

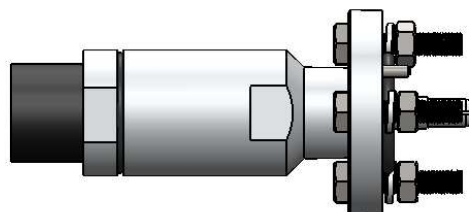
Dobrar cabo até encostar no reductor

3) Colocar o reductor até encostar no oring, e dobrar a parte indicada no desenho até encostar no reductor. Rosquear o pino 1 no cabo com ajuda do pino 2.



oring

2) introduzir oring.



4) Introduzir o cabo no corpo, e apertar com chave.