



# CONECTOR MACHO RETO PRENSA CABO LMR- 240

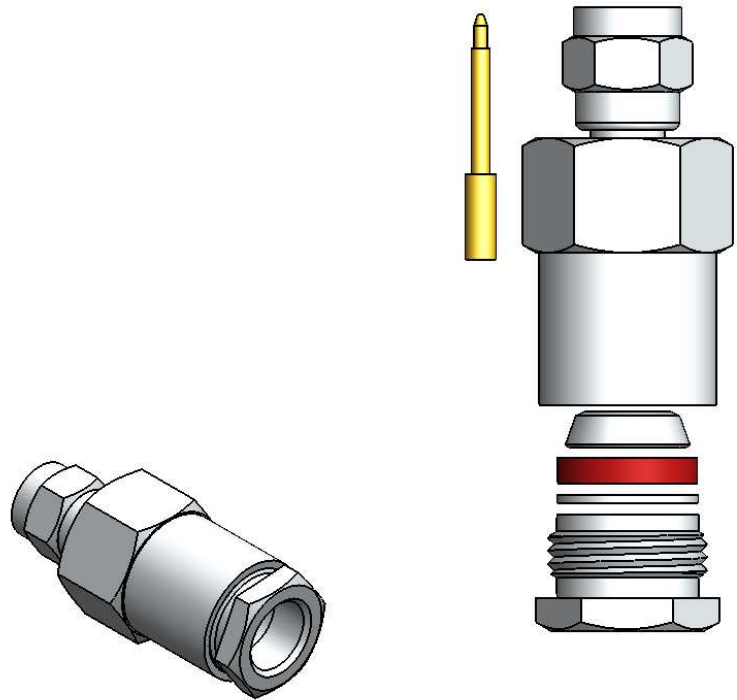
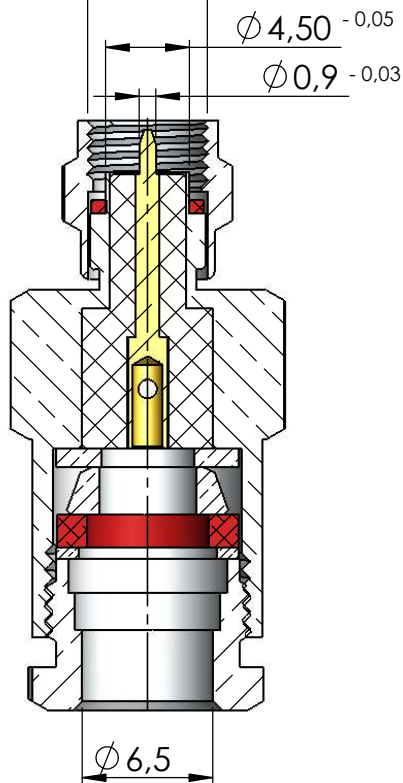
CÓDIGO: 3173

SÉRIE: N 50 OHMS

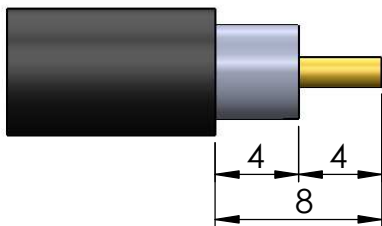
NORMA: IEC 169- 15

PESO DO CONECTOR: 17,85g

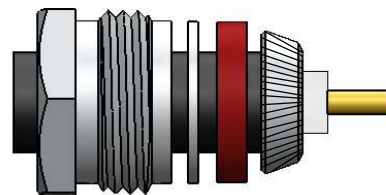
Rosca 1/4" x 36 Fios



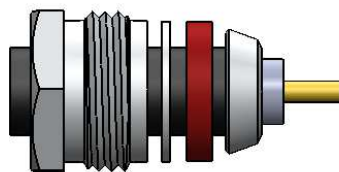
## Instruções montagem do cabo no conector



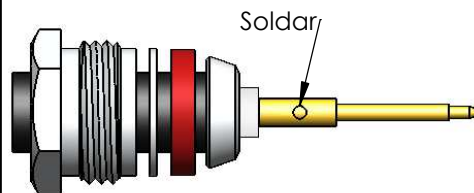
1) Corte do cabo.



3) Dobrar a blindagem para traz e apará-la.

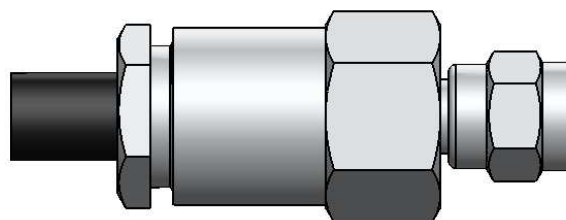


2) Introduzir a porca, arruela, arruela neoprene e bucha cônica.



Soldar

4) Introduzir o pino no condutor central, encostá-lo no dielétrico e soldar. Evitar excesso de calor para não deformar o dielétrico.



5) Introduzir o cabo no conector e apertar com chaves apropriadas.