



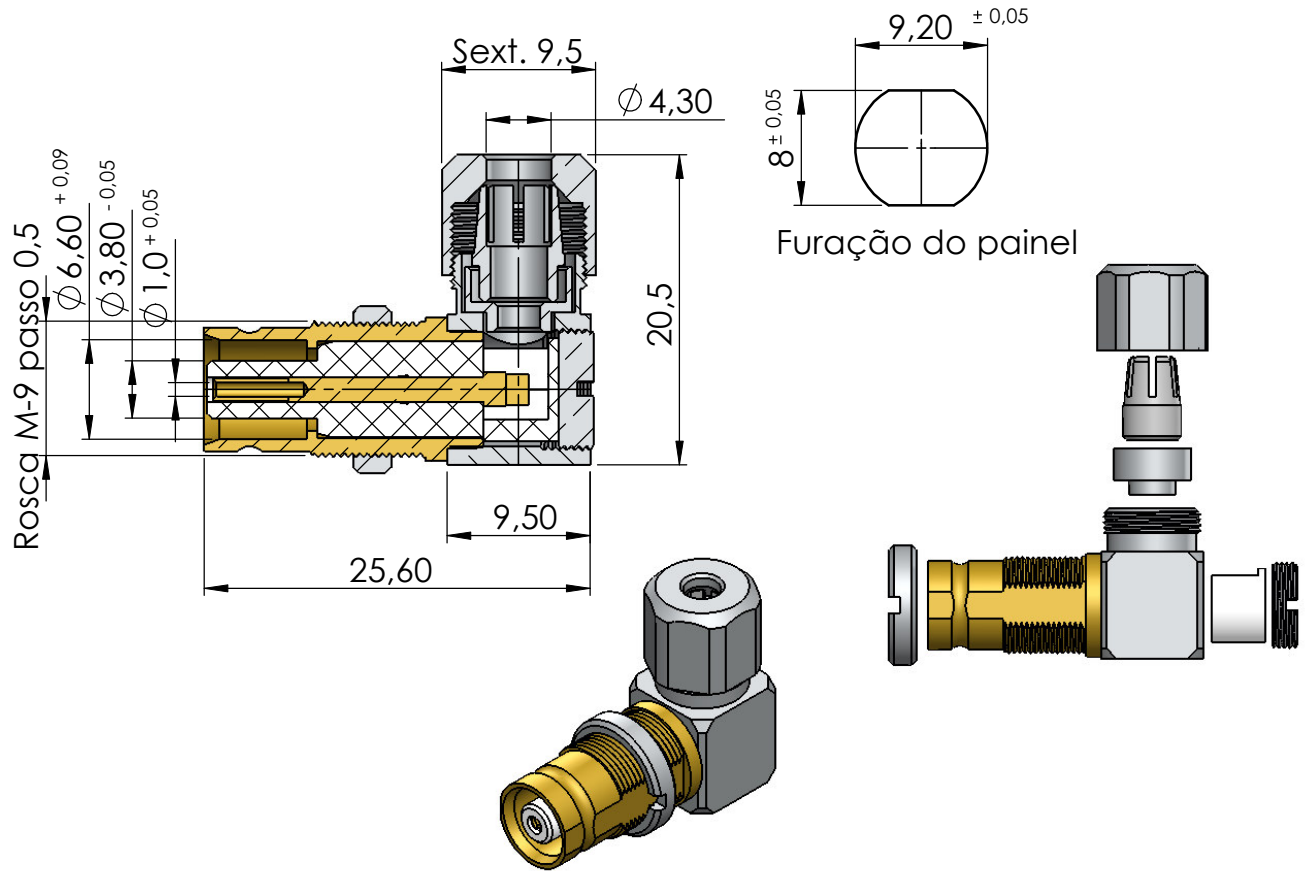
CONECTOR FÊMEA ANGULAR PARA PAINEL PRENSA CABO RF-75 0,4/2,5

CÓDIGO: 60425

SÉRIE: 1.6/5.6

NORMA: IEC 169-13

PESO DO CONECTOR: 12,34g



Instruções montagem do cabo no conector

