



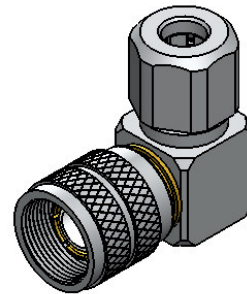
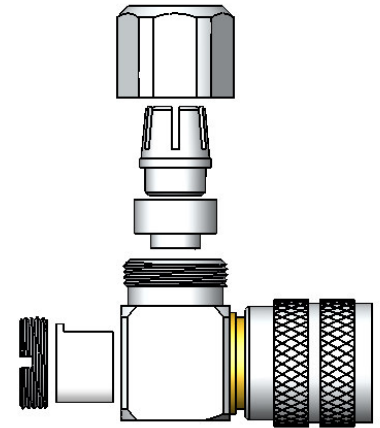
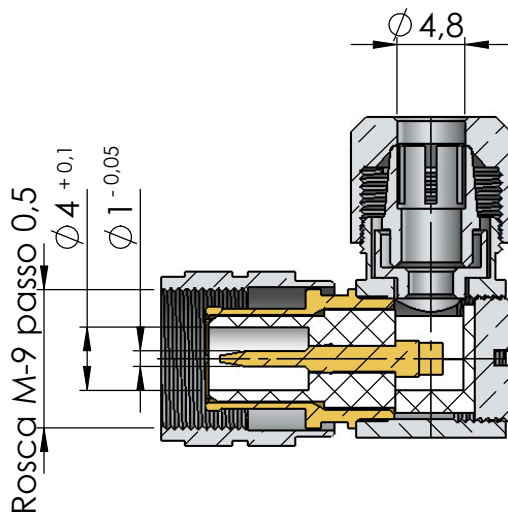
# CONECTOR MACHO ANGULAR PRENSA CABO RF-75 0,4/2,6

CÓDIGO: 90426

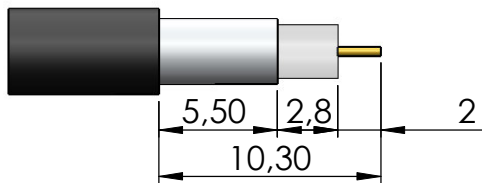
SÉRIE: 1.6/5.6

NORMA: IEC 169-13

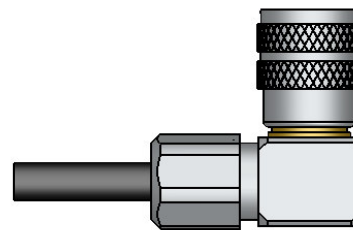
PESO DO CONECTOR: 11,93g



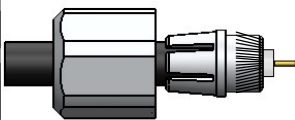
## Instruções montagem do cabo no conector



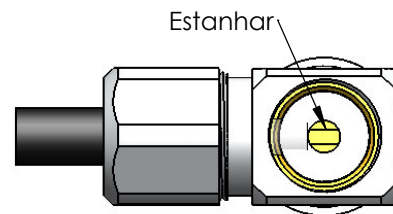
1) Corte do cabo.



4) Introduzir o kit no conector e rosquear.

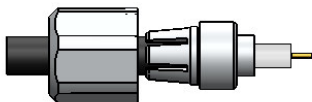


2) Introduzir o redutor no cabo, o atracador sobre a malha e dobrar a malha para traz.

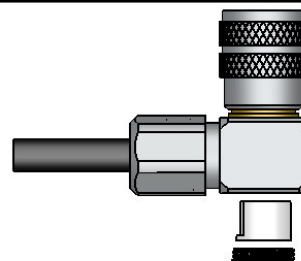


Estanhar

5) Estanhar o condutor do cabo no pino.



3) Colocar a bucha sobre o atracador e a malha.



5) Colocar isolante e tampão no corpo.