



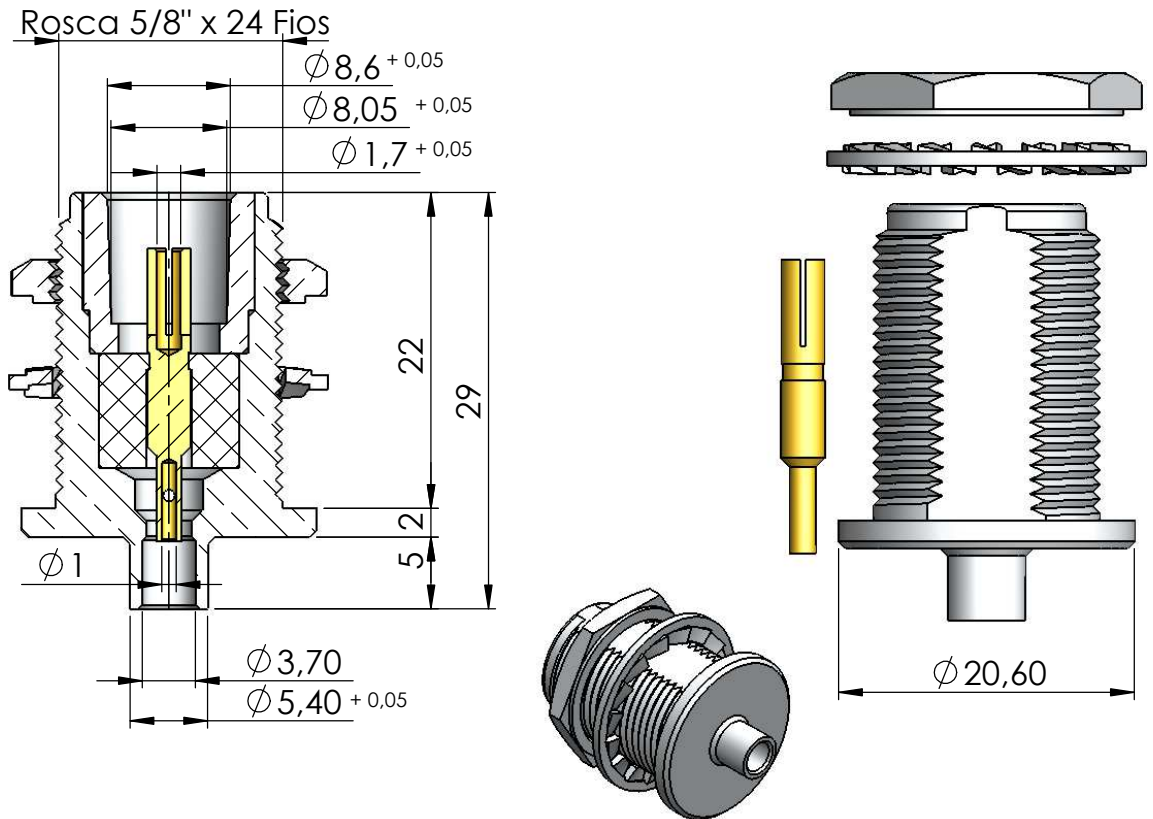
CON. FÊMEA RETO PARA PAINEL BASE REDONDA SOLDADA CABO RÍGIDO 0,141"

CÓDIGO: CF-164

SÉRIE: N 50 OHMS

NORMA: IEC 169-16

PESO DO CONECTOR: 29,67g



### Instruções montagem do cabo no conector

