



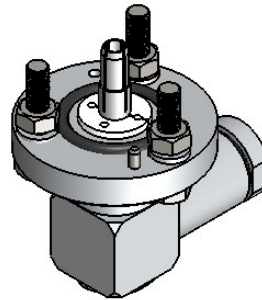
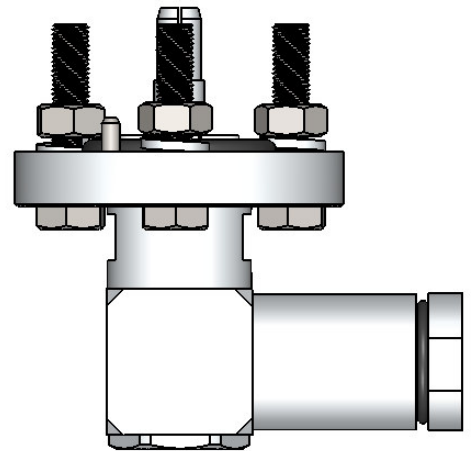
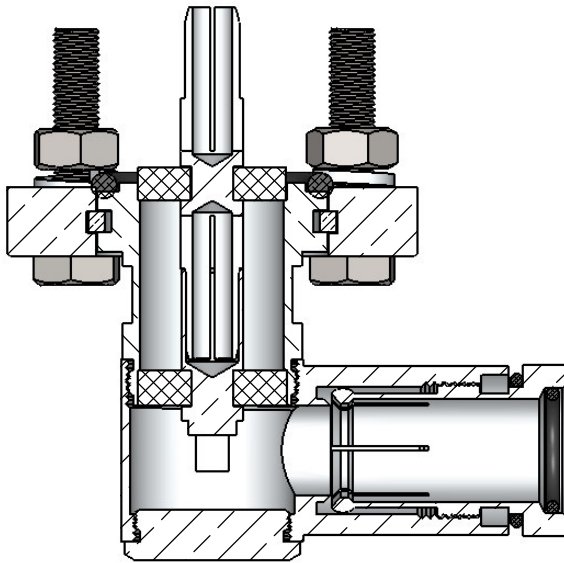
CONECTOR MACHO ANGULAR PRENSA CABO COAXIAL RÍGIDO 1/2"

CÓDIGO: EIA-16

SÉRIE: EIA

NORMA:

PESO DO CONECTOR: 401,12g



Instruções montagem do cabo no conector

