



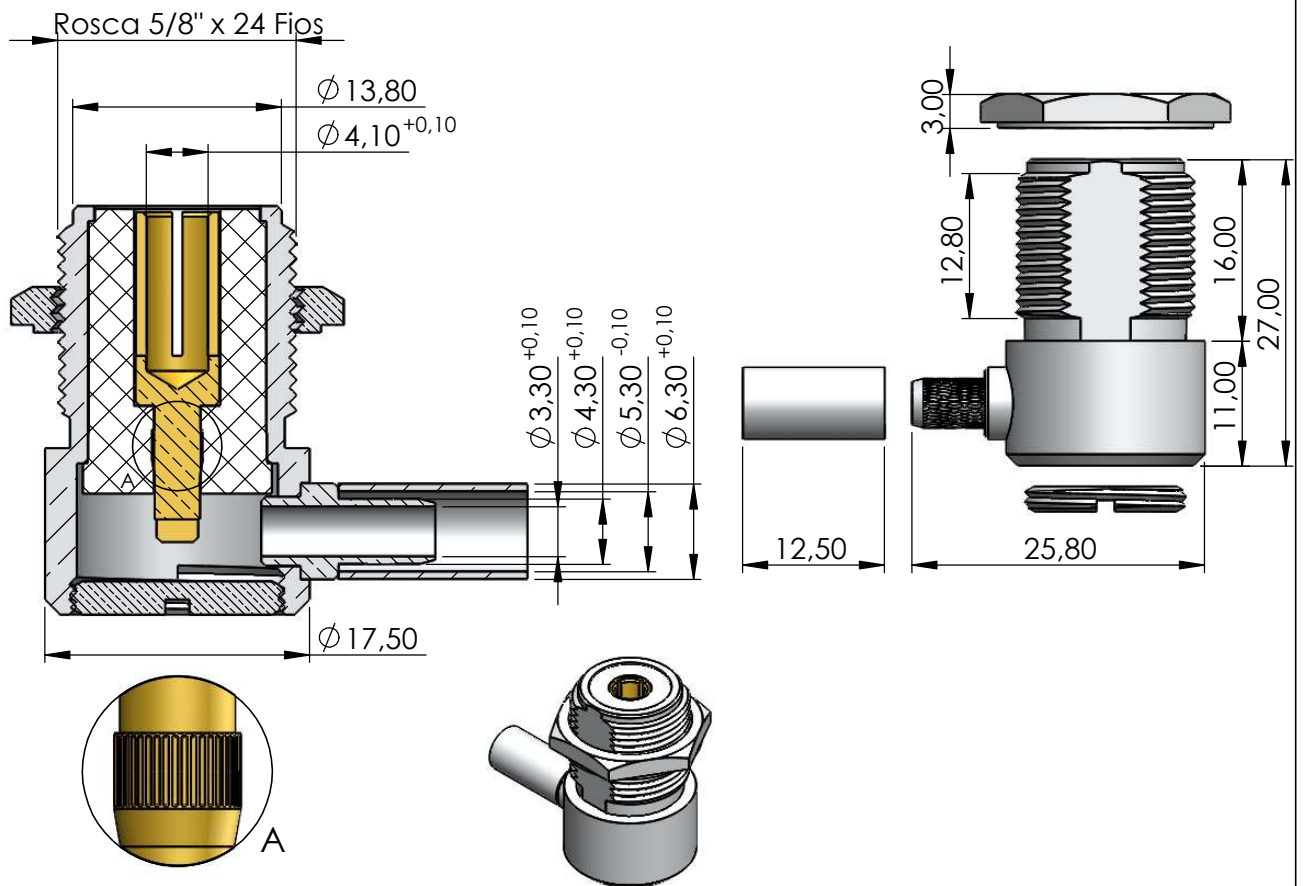
CONECTOR FÊMEA ANGULAR PARA PAINEL CRIMPAGEM CABO RG/RGC-58

CÓDIGO: KF-45

SÉRIE: UHF

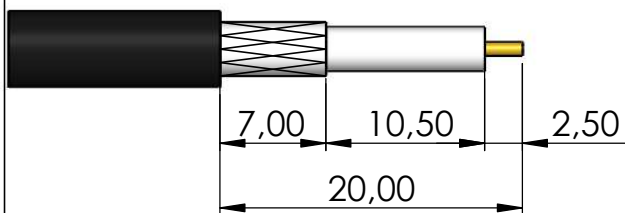
NORMA IEC: IEC 169-12

PESO DO CONECTOR: 29,82 g

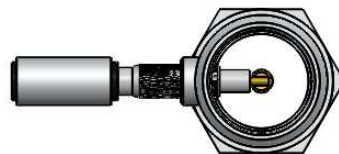


Instruções montagem do cabo no conector

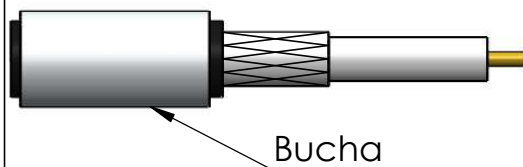
1. Corte o cabo.



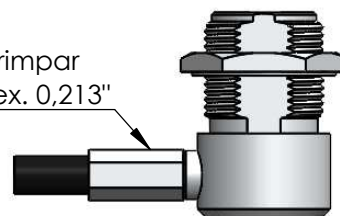
3. Introduzir o cabo no conector até encostar o condutor central no pino e soldar.



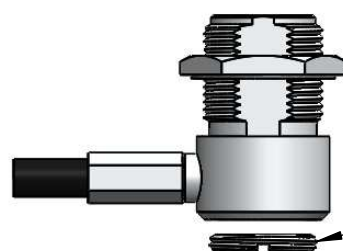
2. Introduzir a bucha no cabo e abrir a malha.



Crimpar hex. 0,213"



4. Introduzir a bucha no conector e crimpar.



5. Rosquear tampão.

Tampão