



CONECTOR MACHO RETO CRIMPAGEM RG e RGC - 58

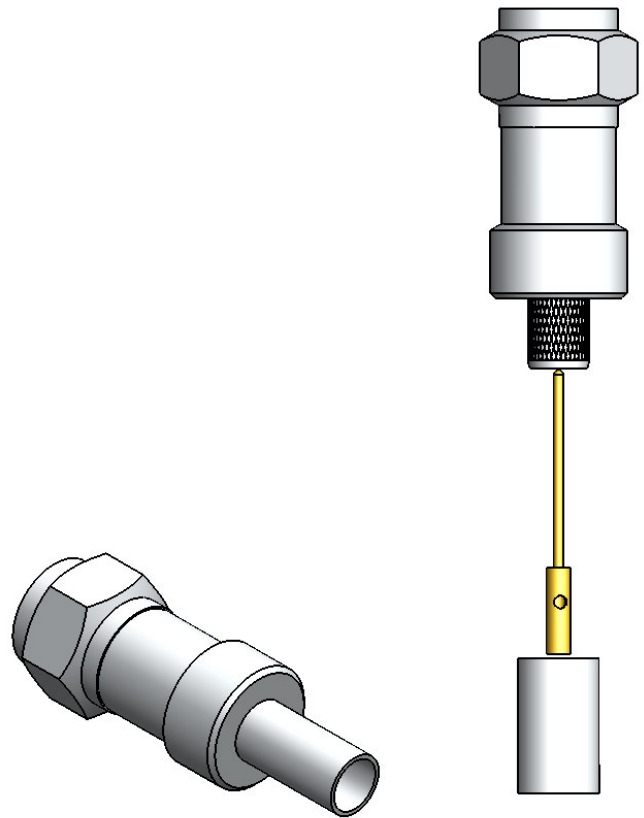
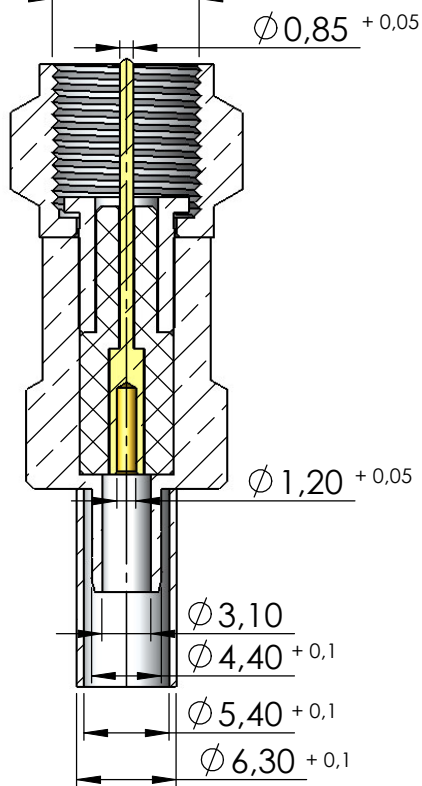
CÓDIGO: AC-28M

SÉRIE: ANTENA COLETIVA

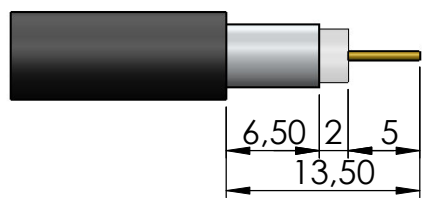
NORMA: IEC 169-U

PESO DO CONECTOR: 19,01g

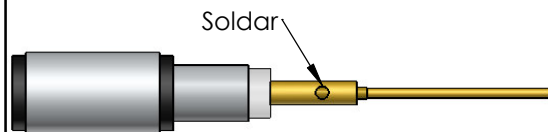
Rosca 3/8" x 32 Fios



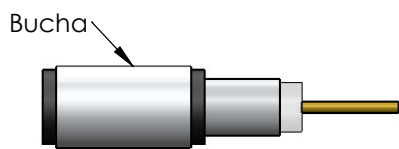
Instruções montagem do cabo no conector



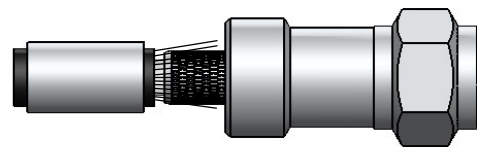
1) Corte do cabo.



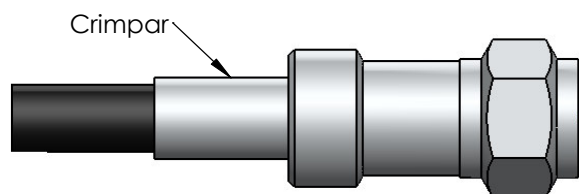
3) Soldar o condutor central no pino.



2) Introduzir a bucha no cabo.



4) Introduzir o pino soldado no conector colocando a malha sobre a parte recartilhada do conector.



5) Colocar a bucha sobre a malha até encostar no conector e crimpá-la.