



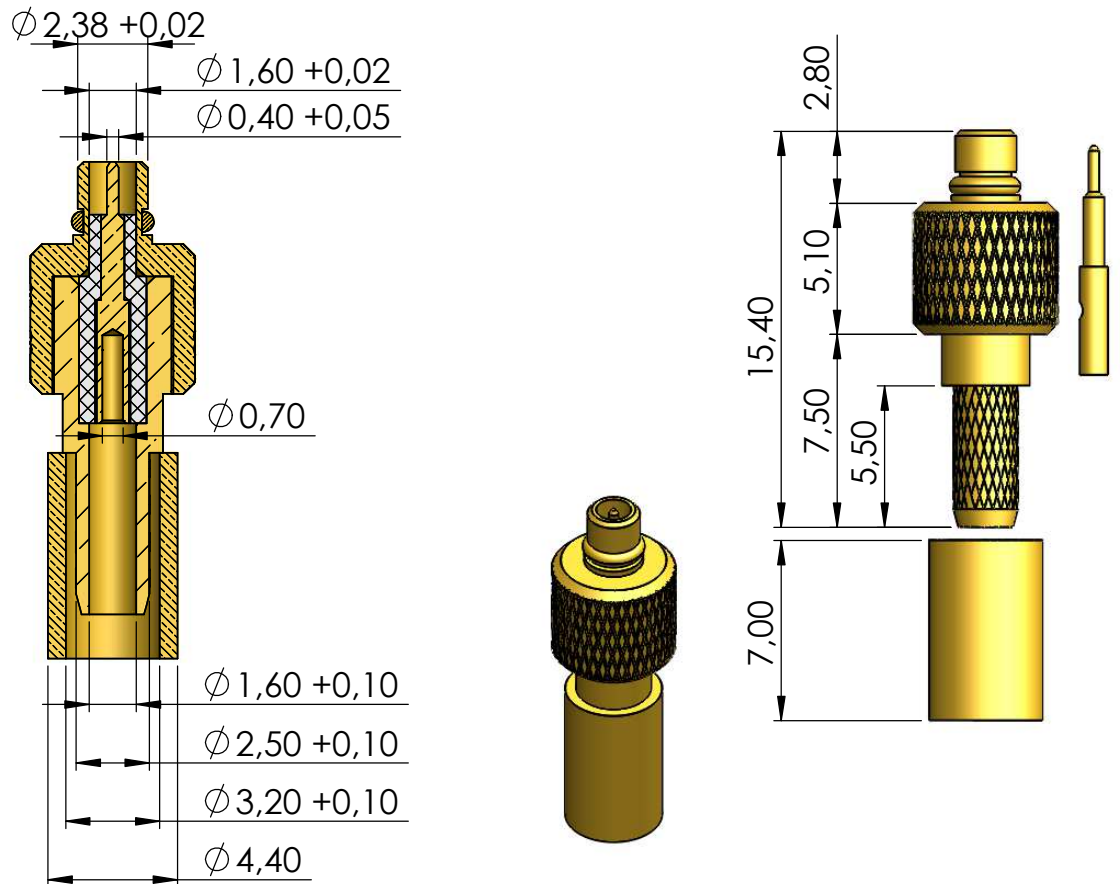
CONECTOR MACHO RETO CRIMPAGEM RG-174

CÓDIGO: 11011

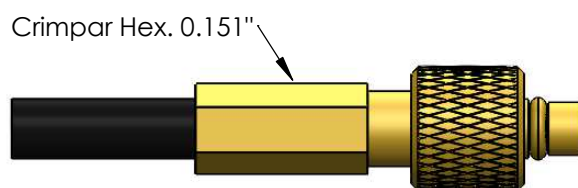
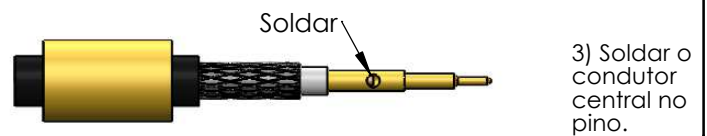
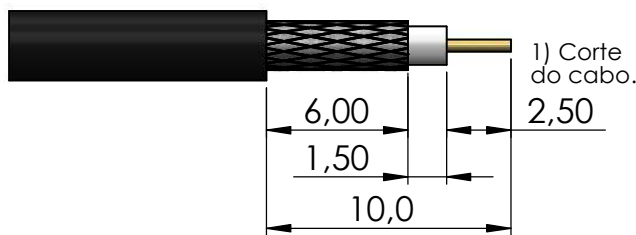
SÉRIE: MMCX

NORMA:

PESO DO CONECTOR: 1,72g



Instruções montagem do cabo no conector



5) Colocar a bucha sobre a malha até encostar no conector e crimpá-la.