



CON. FÊMEA RETO PINO MACHO FIXO CRIMPAGEM CABO RG/RGC-58

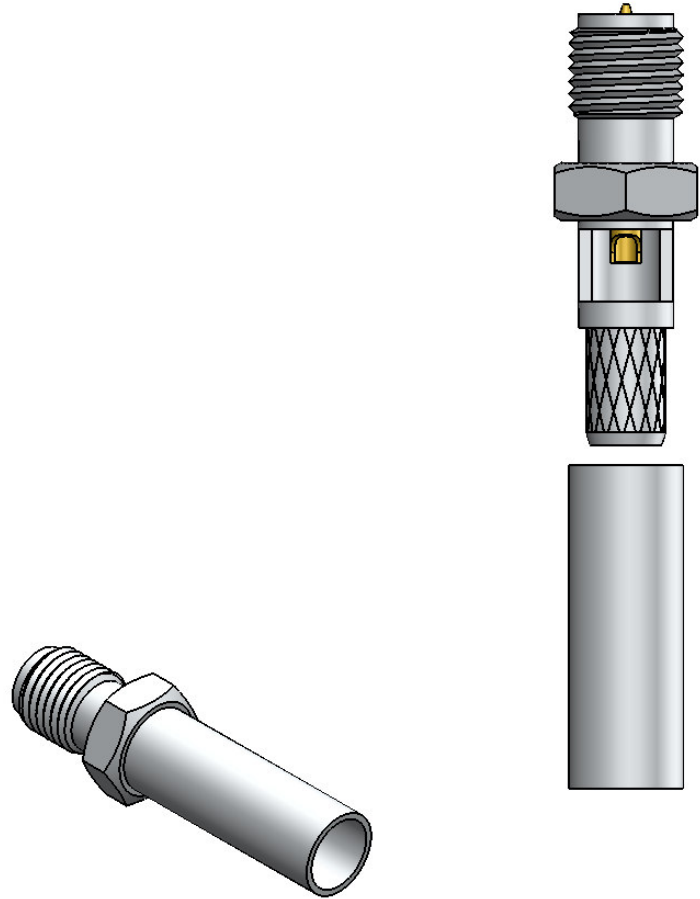
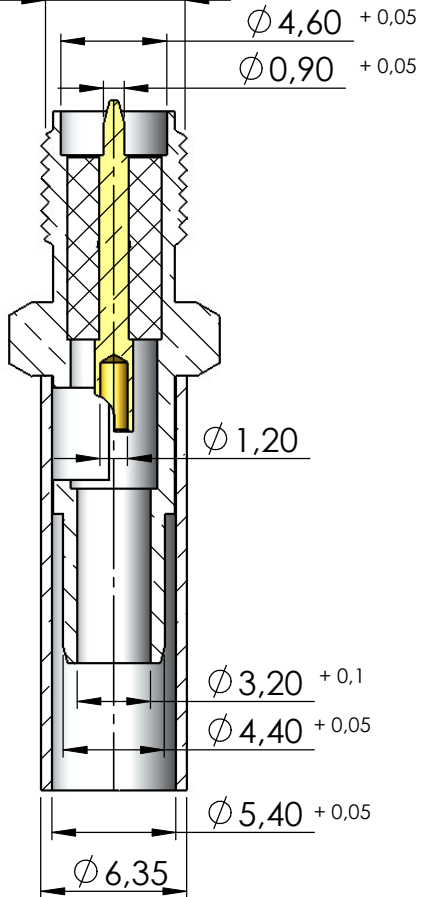
CÓDIGO: 3167

SÉRIE: SMA 50 OHMS

NORMA: IEC- 169 15

PESO DO CONECTOR: 4,38g

Rosca 1/4" x 36 F.P.P



Instruções montagem do cabo no conector

