



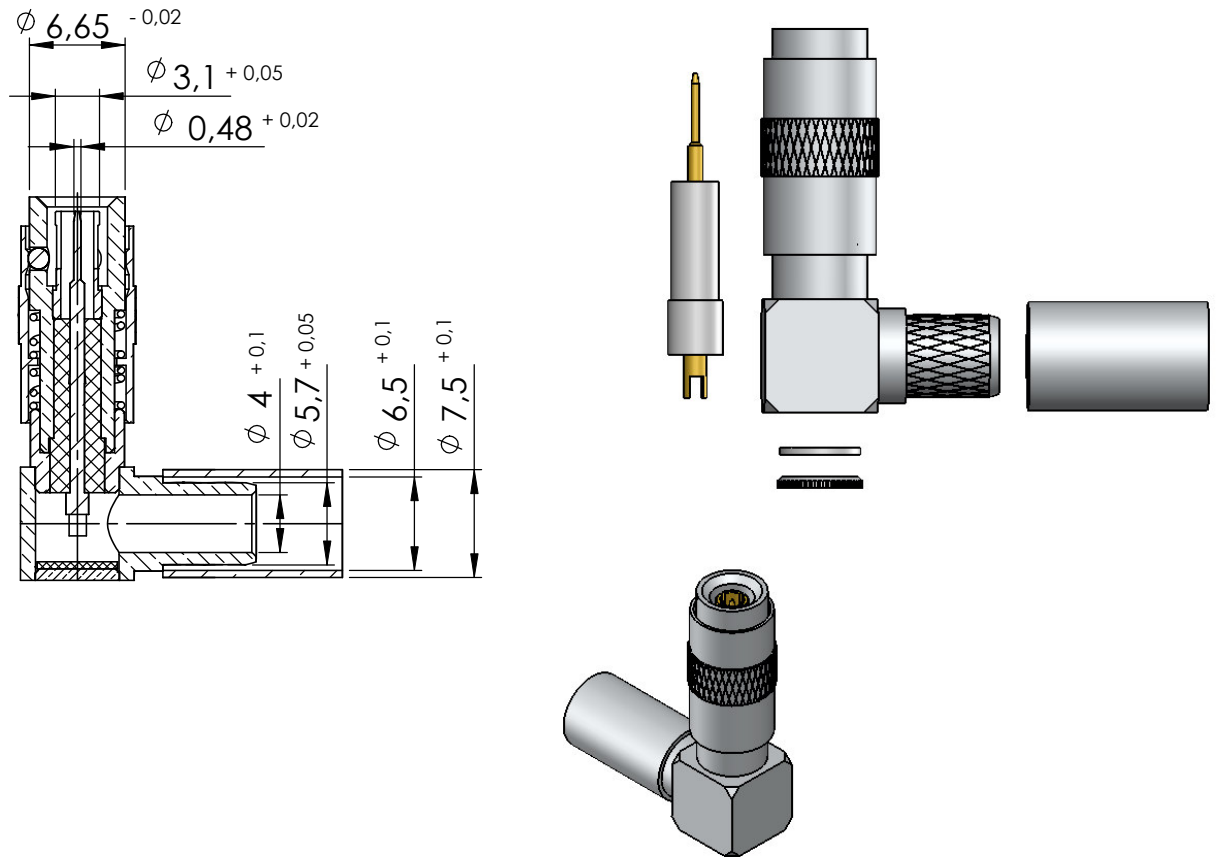
CONECTOR MACHO ANGULAR CRIMPAGEM CABO RG-59

CÓDIGO: 13029

SÉRIE: 1.0/2.3

NORMA: DIN 47297

PESO DO CONECTOR: 9,88g



Instruções de montagem do cabo no conector

