



CONECTOR MACHO ANGULAR CRIMPAGEM CABO RG-174

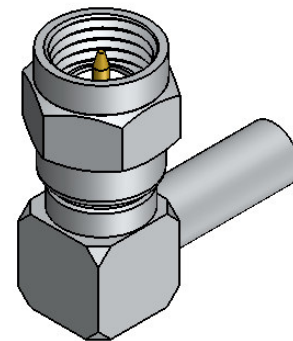
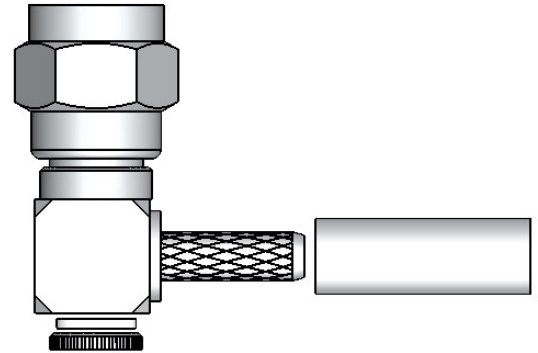
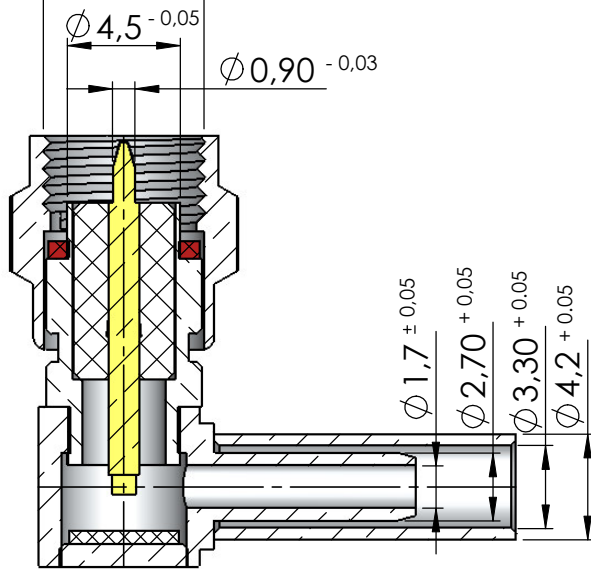
CÓDIGO: 3162

SÉRIE: SMA 50 OHMS

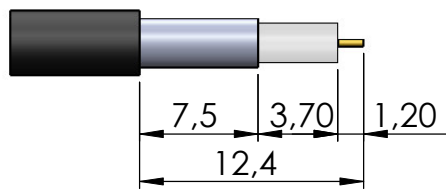
NORMA: IEC 169 - 15

PESO DO CONECTOR: 4,76g

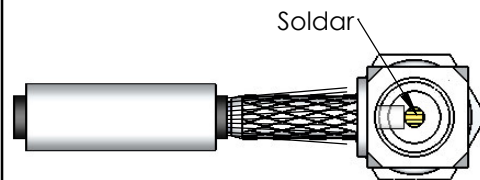
Rosca 1/4" x 36 Fios



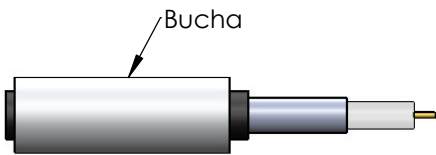
Instruções montagem do cabo no conector



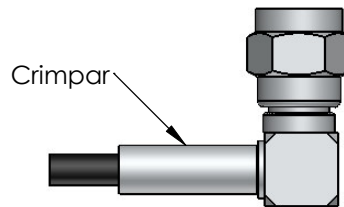
1) Corte do cabo.



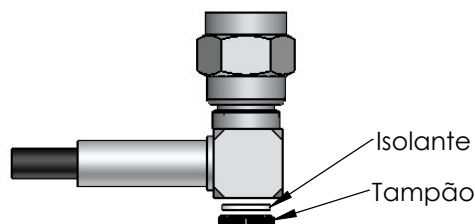
3) Introduzir o cabo no conector ate enconstar o condutor central no pino e soldar.



2) Introsduzir a bucha no cabo.



4) Introduzir a bucha no conector e crimpar.



5) Colocar isolante e prensar tampão.