



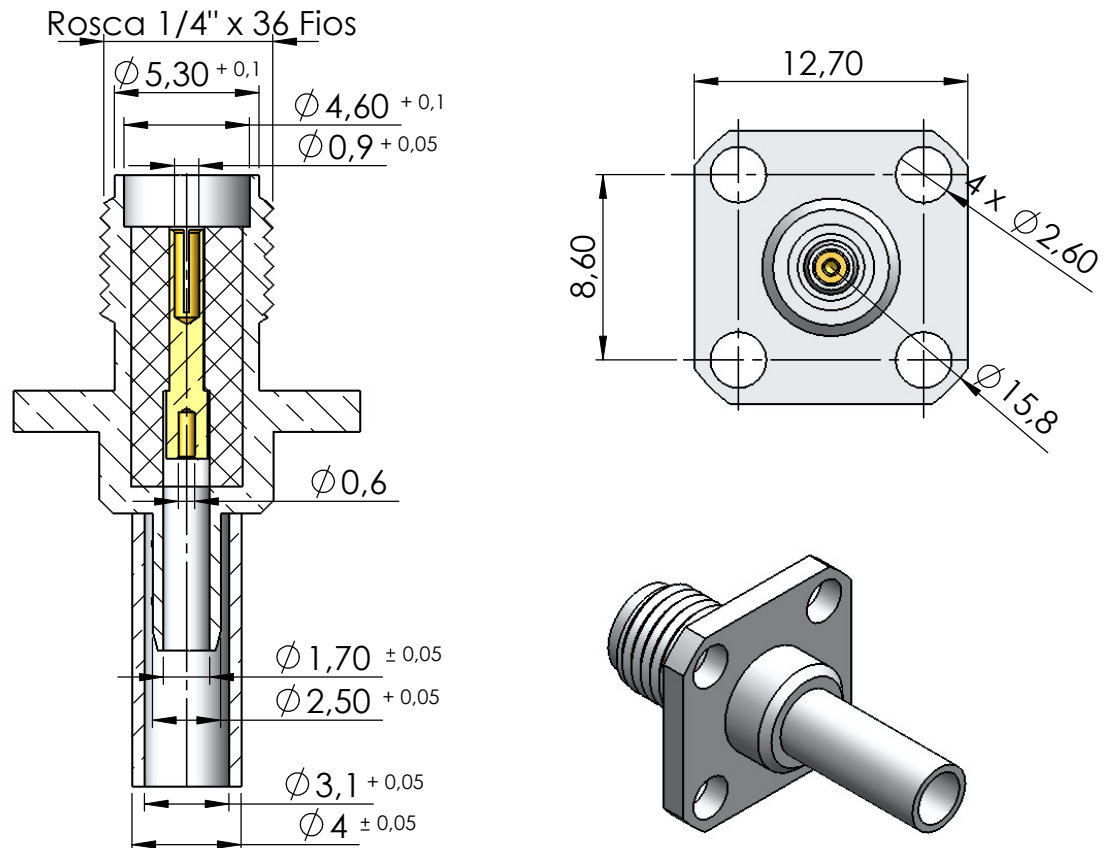
CON. FÊMEA RETO P/ PAINEL BASE QUADRADA CRIMPAGEM RF-174

CÓDIGO: 3128

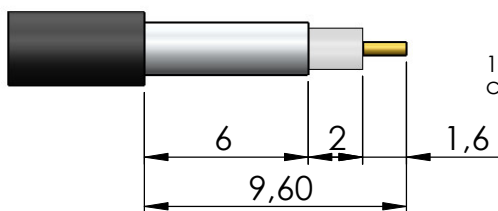
SÉRIE: SMA 50 OHMS

NORMA: IEC 169-15

PESO DO CONECTOR: 3,75g



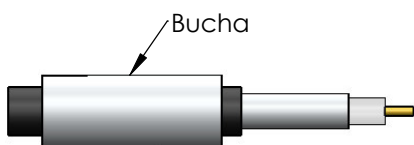
Instruções montagem do cabo no conector



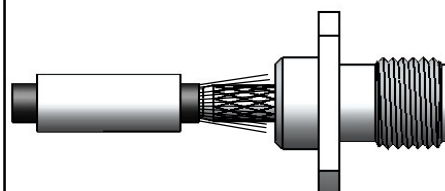
1) Corte do cabo.



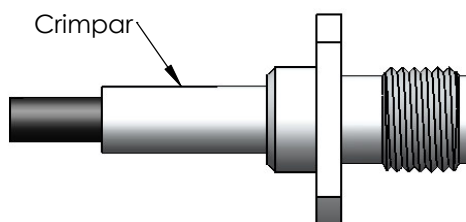
3) Crimpar o condutor central no pino.



2) Introduzir a bucha no cabo.



4) Introduzir o pino soldado no conector colocando a malha sobre a parte recartilhada do conector.



5) Colocar a bucha sobre a malha até encostar no conector e crimpá-la.