



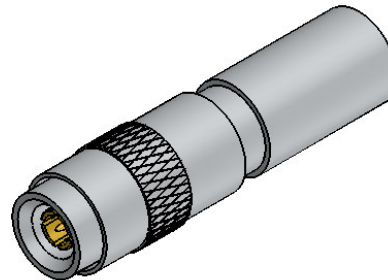
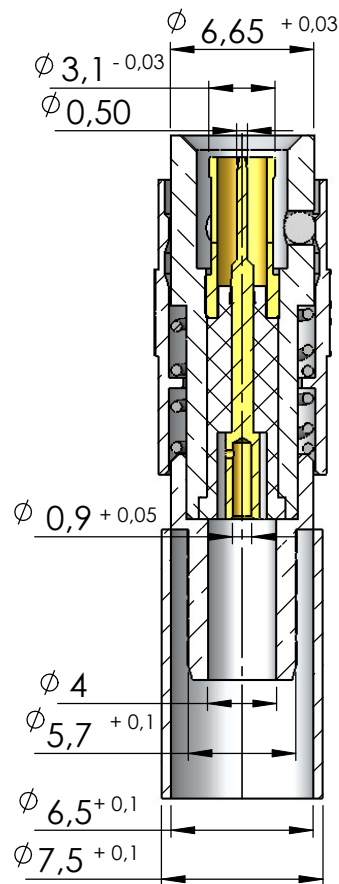
# CONECTOR MACHO RETO CRIMPAGEM CABO RG-59

CÓDIGO: 13028

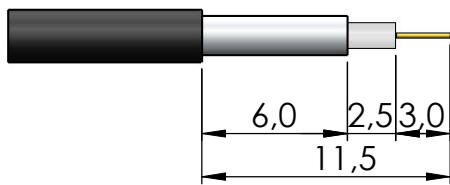
SÉRIE: 1.0/2.3

NORMA: DIN 47297

PESO DO CONECTOR: 6,66g

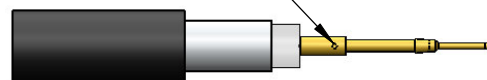


## Instruções montagem do cabo no conector

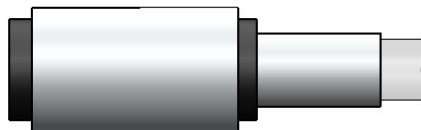


1) Corte do cabo.

Crimpar ou soldar



3) Crimpar ou soldar o condutor central no pino.

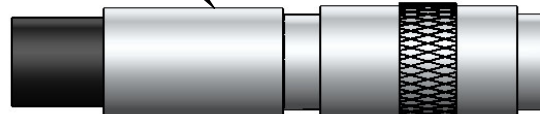


2) Introduzir a bucha no cabo.



4) Introduzir o pino soldado no conector colocando a malha sobre a parte recartilhada do conector.

Crimpar



5) Colocar a bucha sobre a malha até encostar no conector e crimpá-la.