



CONECTOR FÊMEA RETO CRIMPAGEM RF-174

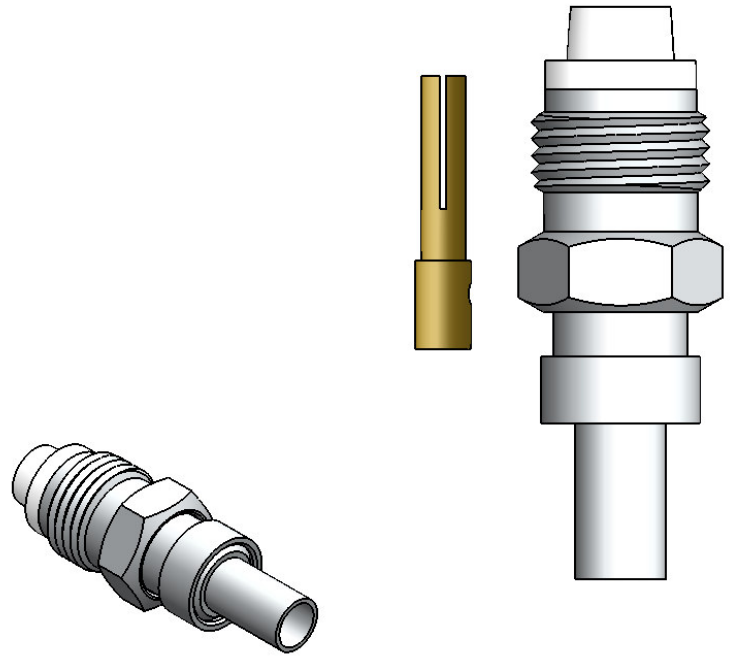
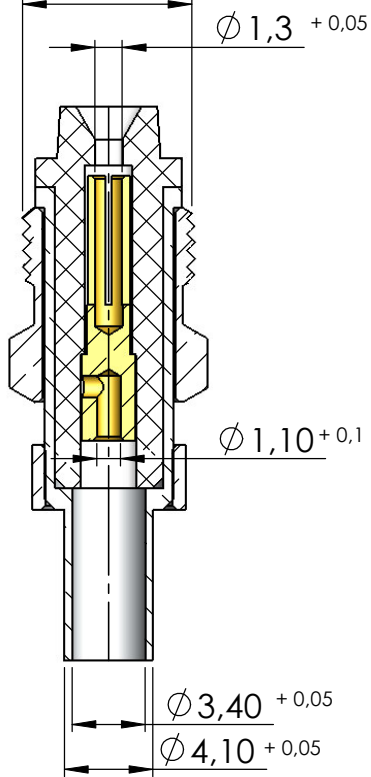
CÓDIGO: 17002

SÉRIE: FME

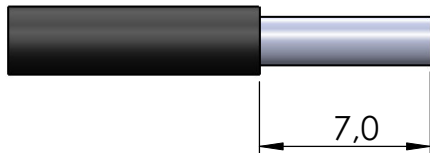
NORMA:

PESO DO CONECTOR: 4,03g

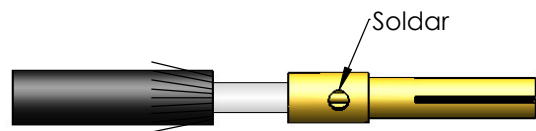
Rosca M-8 x 0,75



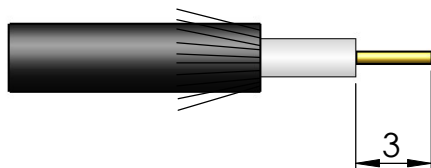
Instruções montagem do cabo no conector



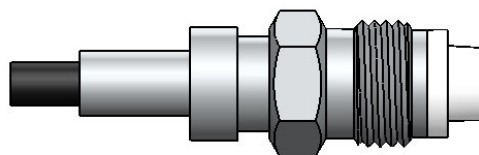
1) Corte do cabo.



3) Soldar o condutor central no pino.



2) Dobrar a malha para trás e cortar dielétrico.



4) Introduzir o pino soldado no conector até encostar no isolante e crimpar.