



CON. MACHO RETO PINO FÊMEA FIXO CRIMPAGEM CABO RG/RGC-58

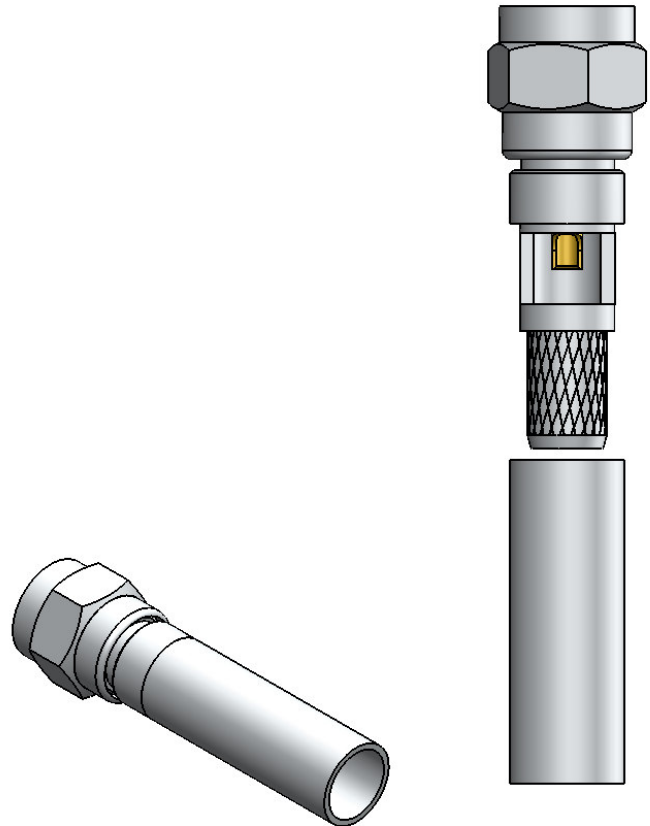
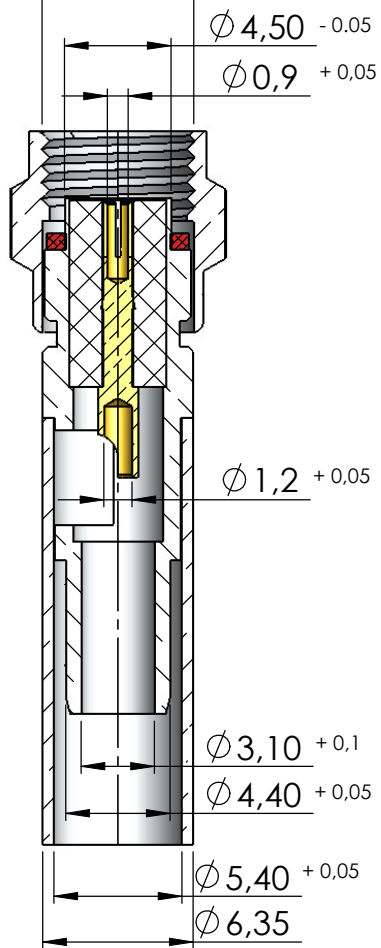
CÓDIGO: 3159

SÉRIE: SMA 50 OHMS

NORMA: IEC- 169 15

PESO DO CONECTOR: 4,73g

Rosca 1/4" x 36 Fios



Instruções montagem do cabo no conector

