



CONECTOR FÊMEA RETO PARA PAINEL BASE SEXTAVADA SOLDADA RG-405

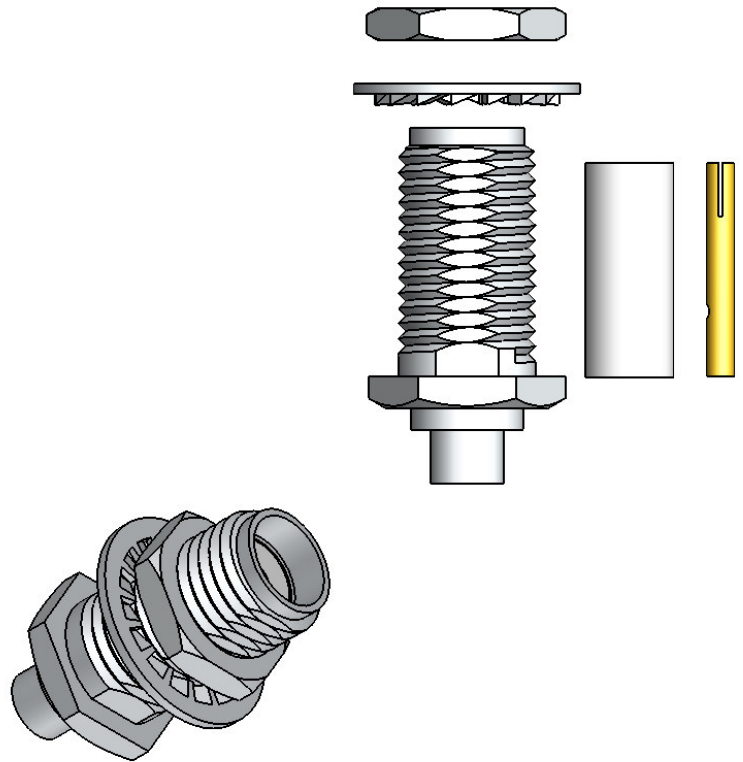
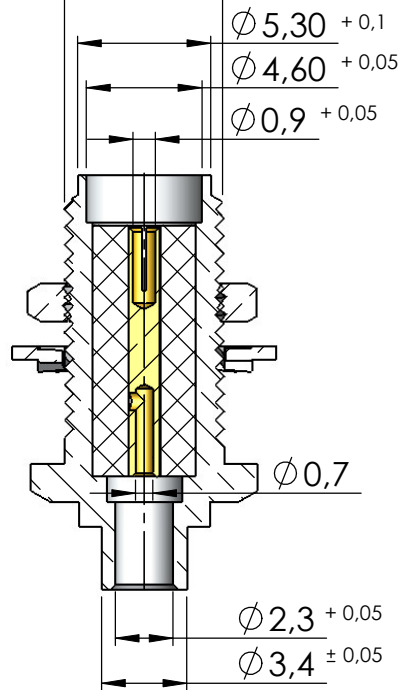
CÓDIGO: 3146

SÉRIE: SMA 50 OHMS

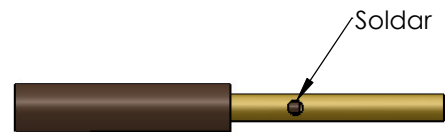
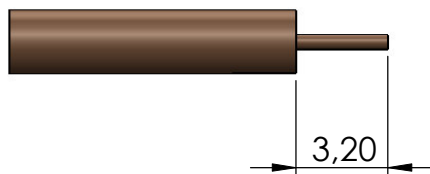
NORMA: IEC 169-15

PESO DO CONECTOR: 3,08g

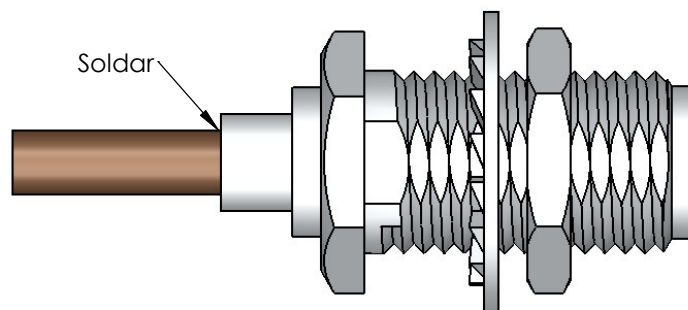
Rosca 1/4" x 36 Fios



Instruções montagem do cabo no conector



2) Soldar o pino no condutor central do cabo.



3) Introduzir o cabo no conector e soldar .