



CONECTOR FÊMEA RETO PARA CRIMPAGEM RG RGC-58

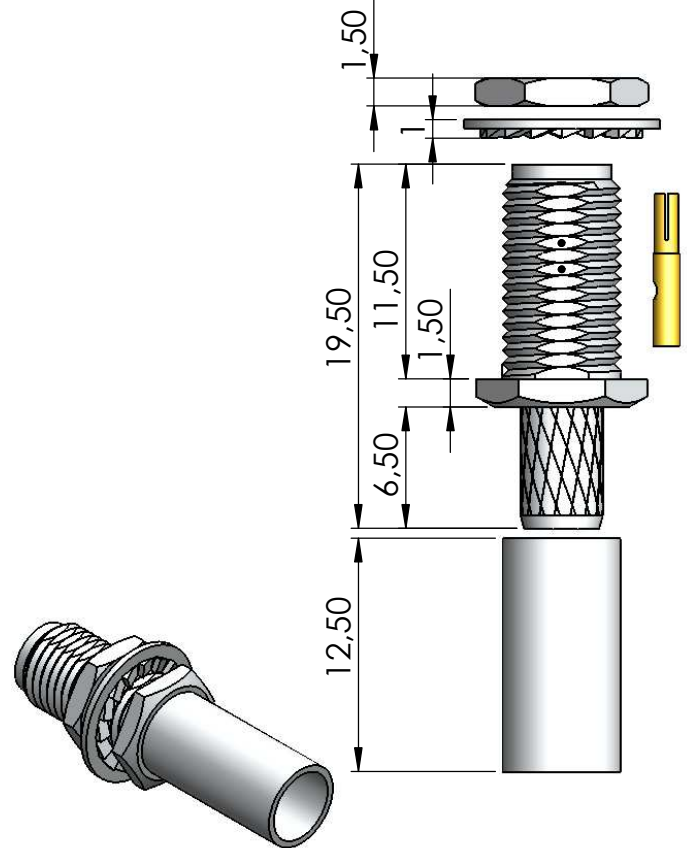
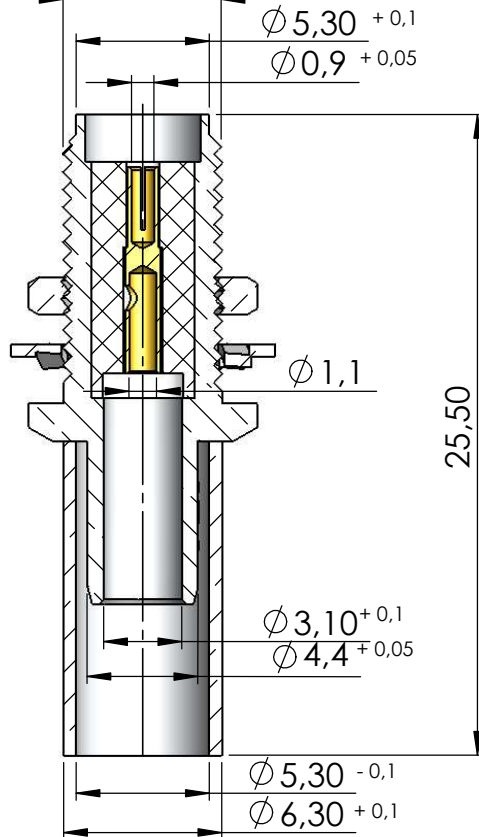
CÓDIGO: 3125

SÉRIE: SMA 50 OHMS

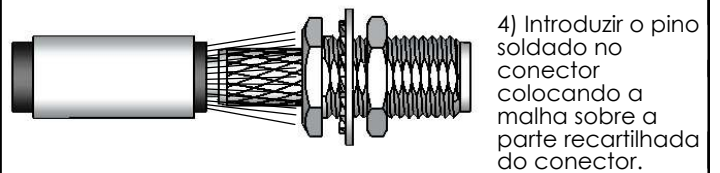
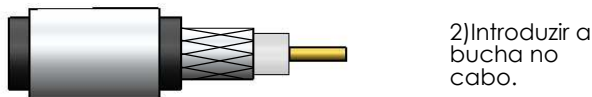
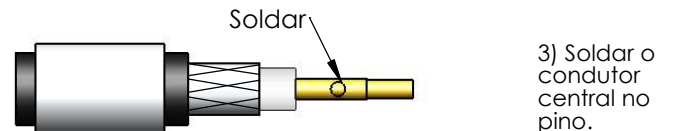
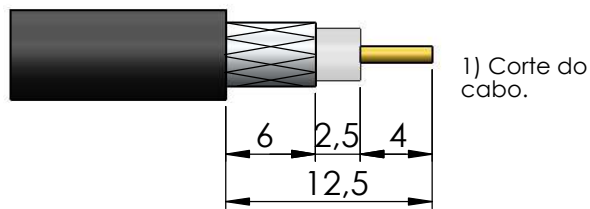
NORMA: IEC 169-15

PESO DO CONECTOR: 4,04g

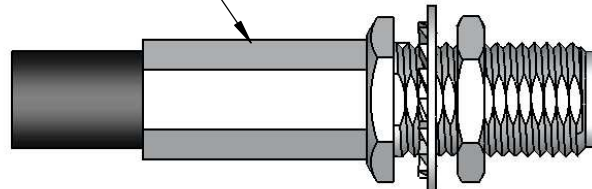
Rosca 1/4" x 36 Fios



Instruções montagem do cabo no conector



Crimpar hex. 0,213"



5) Colocar a bucha sobre a malha até encostar no conector e crimpá-la.