



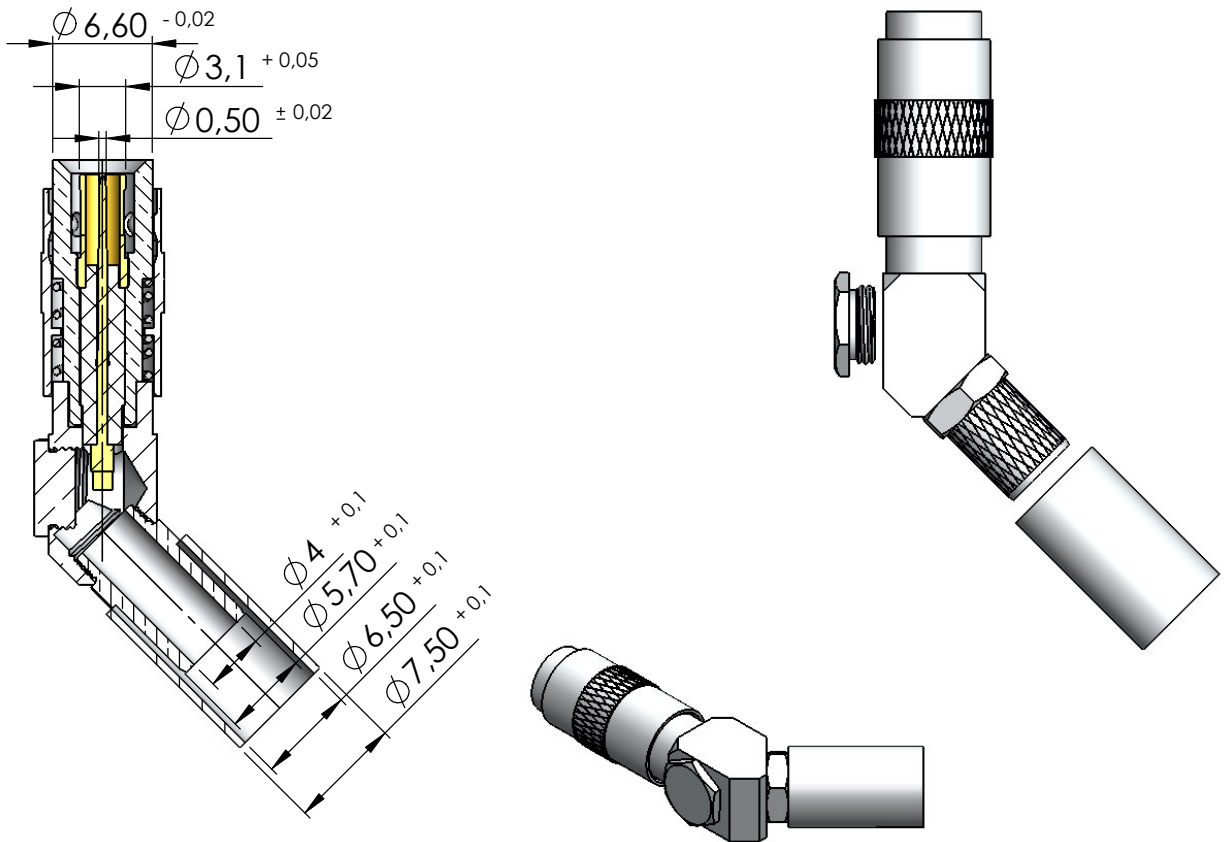
CONECTOR MACHO 45° CRIMPAGEM CABO RG-59

CÓDIGO: 13041

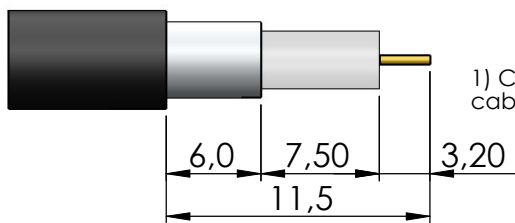
SÉRIE: 1.0/2.3

NORMA: DIN 47297

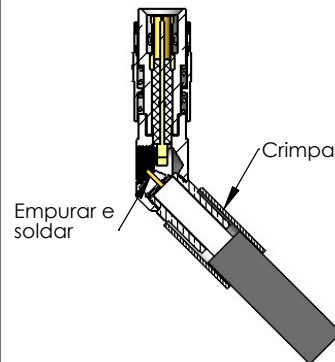
PESO DO CONECTOR: 11,08



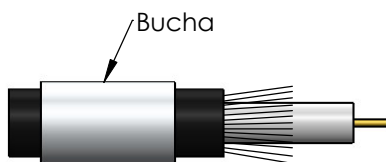
Instruções montagem do cabo no conector



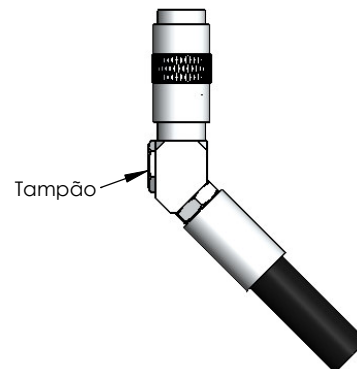
1) Corte do cabo.



3) Empurrar o condutor do cabo no fresado do pino e soldar, crimpar bucha.



2) Introduzir a bucha no cabo e abrir a malha.



4) Introduzir tampão.