



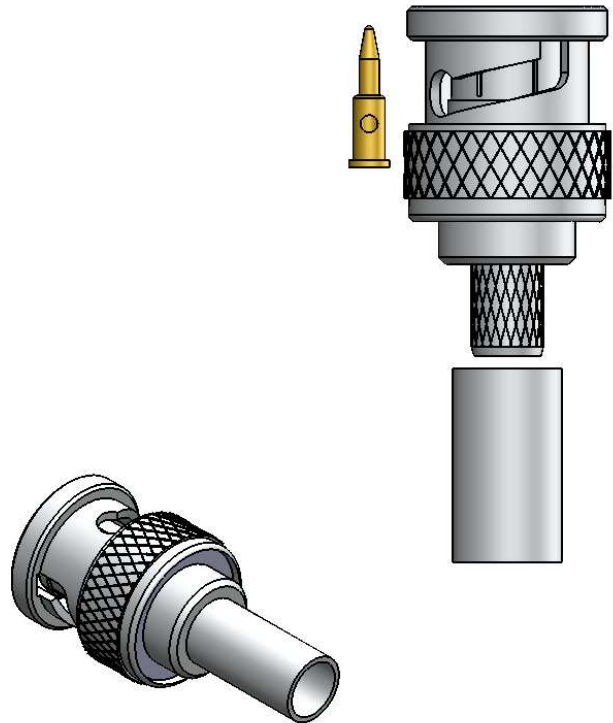
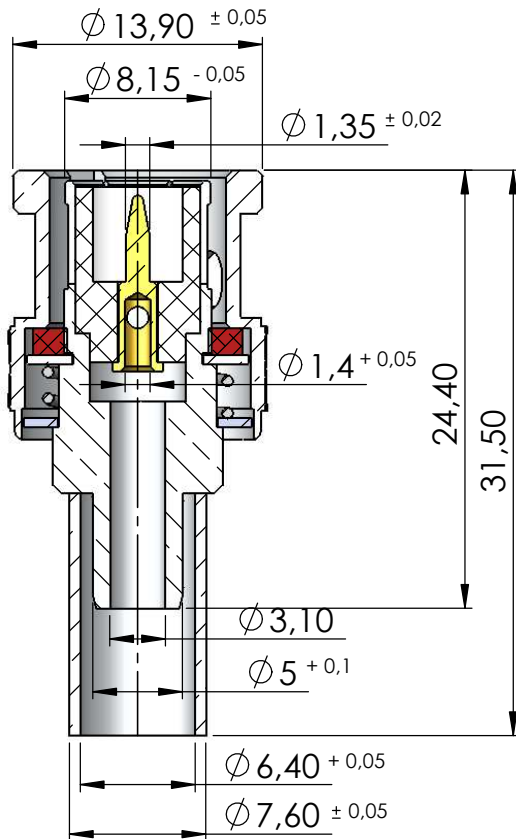
CONECTOR MACHO RETO CRIMPAGEM CABO RG-223

CÓDIGO: LM- 83

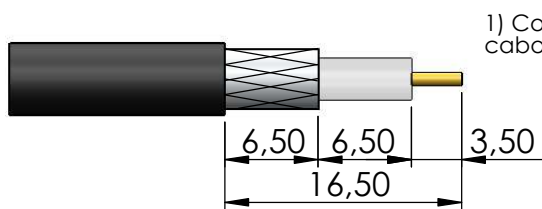
SÉRIE: BNC 50 OHMS

NORMA: IEC 169-8

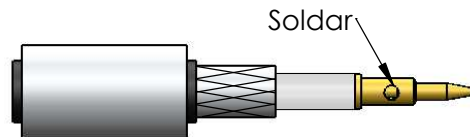
PESO DO CONECTOR: 11,39g



Instruções montagem do cabo no conector

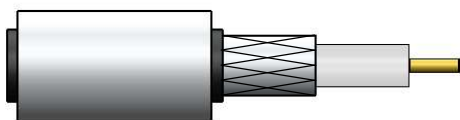


1) Corte do cabo.

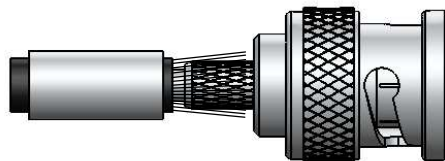


Soldar

3) Soldar o condutor central no pino.

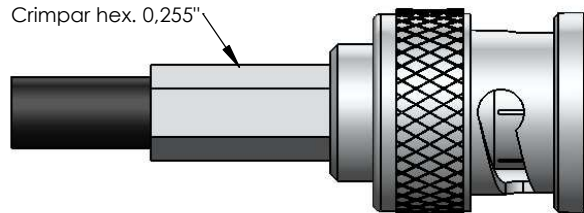


2) Introduzir a bucha no cabo.



4) Introduzir o pino soldado no conector colocando a malha sobre a parte recartilhada do conector.

Crimpar hex. 0,255"



5) Colocar a bucha sobre a malha até encostar no conector e crimpá-la.