



CON. MACHO RETO PINO FÊMEA FIXO CRIMPAGEM CABO RG-174

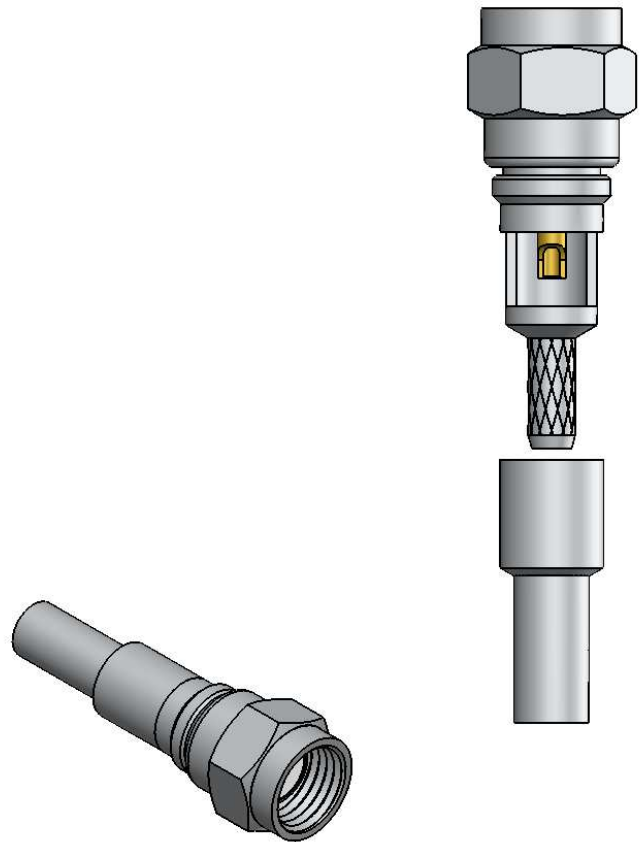
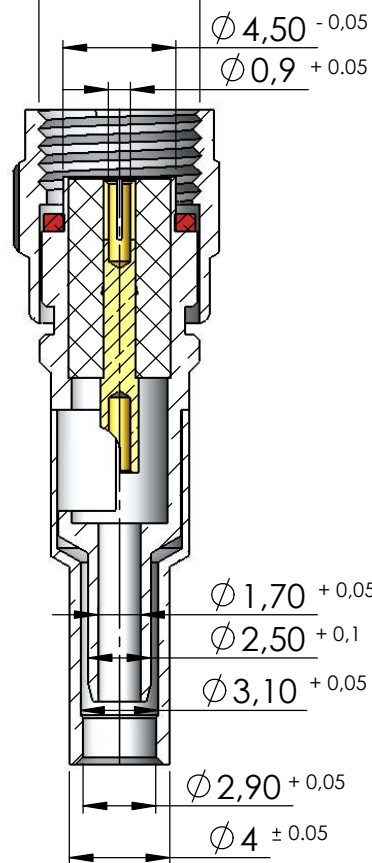
CÓDIGO: 3155

SÉRIE: SMA 50 OHMS

NORMA: IEC- 169 15

PESO DO CONECTOR: 3,38g

Rosca 1/4" x 36 Fios



Instruções montagem do cabo no conector

